

EDB DRY AGED BEEF SHOW VITRINE

EDB - GLASVITRINE MIT THERMOPANGLAS IDEALFÜR DEN REIFEPROZESS DES FLEISCHES
VITRINE EN VERRE EDB AVEC THERMOPANGLAS IDÉAL POUR LE PROCESSUS DE MATURATION DE LA VIANDE

G GEWERBE **K** KÜHL **M** AG **MÖBEL**

DRY AGED BEEF



G GEWERBE **K** KÜHL **M** AG **MÖBEL** ab 01.02.2018
Preisanpassung + 5% infolge
Euro-Wechselkurs
Polyurethanmangel

G GEWERBE **K** KÜHL **M** AG **MÖBEL** À partir du 01.02.2018
Hausse des prix de 5% en raison
du cours de l'euro
de la pénurie de polyuréthane

BEOBACHTEN UND GENIESSEN! OBSERVEZ ET PROFITEZ!

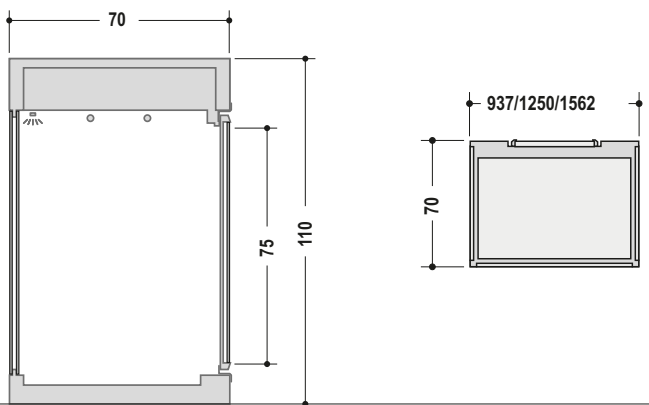
EIGENSCHAFTEN DES MÖBELS

- Show Vitrine für die Reifung "Dry Aged Beef" -System.
- Umluftkühlung mit Verdampfer.
- Umlaufendes Thermopanglas mit schwarzem Siebdruck.
- Innenverarbeitung des Möbels aus rostfreiem Edelstahl AISI 304.
- CRIOLED®-Beleuchtung.
- Himalaya Salz beleuchtet mit LED.
- Glastür auf Rückseite mit Magnetverschluss



CARACTERISTIQUES DE LA VITRINE

- Vitrine pour conservation de la viande "Dry Aged Beef".
- Réfrigération ventilée.
- Thermopane avec sérigraphies noires.
- Intérieur de la vitrine en acier inox AISI 304.
- Éclairage intérieur aux CRIOLED®.
- Fond avec habillage en sel d'Himalaya avec éclairage LED
- Porte vitrée arrière avec fermeture magnétiques



Preise für Möbel ohne Kälteaggregat Prix pour Vitrine sans - sans aggregat réfrigéré

Länge in mm Longueur en mm	Gerade Sektion Section linéaire
937	13'580.00 EDB-937
1250	14'245.00 EDB-1250
1562	15'475.00 EDB-1562

**Massanfertigung auf Anfrage!
Fait sur mesure sur demande!**

Optional EDB		Art.-Nr.		Brutto / brut
Innere Träger aus poliertem Edelstahl für Produkte	Support intérieurs pour produit en acier inox brillant	EDB-TRAG	das Stück par piece	650.00
Elektronische Steuerung	Panneau de control electronique	EDB-E-CONTROL		380.00
Touch Elektronische Steuerung "PEGO"	Panneau de control electronique touch "PEGO"	EDB-PEGO		2'410.00
KVP Valve für Druckregelung des Verdampfers	Vanne KVP pour control de la pression d'évaporateur	EDB-KVP		455.00
Potentiometer für Ventilatoren kein Wasseranschluss nötig	Potentiomètre pour ventilateurs pas de connexion d'eau nécessaire	EDB-POTENTIO		65.00

EDB DRY AGED REIFESCHRANK / ARMOIRE MÛRE



Was lange reift ...

Rindfleisch braucht Reife. Und Reifung braucht Zeit. Dry Aging – übersetzt „Trockenreifung“ – ist die traditionelle Methode, um Fleisch aussergewöhnlich zart und geschmacklich intensiv reifen zu lassen.

Rindfleisch am Knochen sollte im Dry Ager nach 21 bis 28 Tagen optimal gereift sein.



Maturation longue...

La viande de bœuf nécessite une maturation. Et celle-ci prend du temps. Le dry aging, qui se traduit par «vieillissement à sec», est la méthode traditionnelle pour obtenir une viande exceptionnellement tendre et intensément savoureuse.

Sur os la viande de bœuf arrive à parfaite maturité au bout de 21 à 28 jours passés dans le Dry Ager.

Aussen exklusives modernes Design – innen hochpräzise, durchdachte Technologie. Um den wertvollen Inhalt vor schädlichem UV-Licht zu schützen, besteht die Isolierglastüre des DRY AGER aus einem Thermopanglas mit schwarzem Siebdruck.

Das Fleisch reift am Knochen in unserem Reifeschränk bei ca. 50 - 60 % Luftfeuchtigkeit und einer Temperatur von 0 - 2 °C.

Der Gewichtsverlust bei Rindfleisch durch die Reifung am Knochen beträgt nach 4 Wochen Reifezeit im DRY AGER nur ca. 7 - 8 % und nach 6 Wochen ca. 12 %. Diese Werte sind erheblich geringer, als in den meisten anderen Reifeschränken auf dem Markt.

Design extérieur exclusive moderne - technologie interne haute précision et très bien pensée, protégée par cinq modèles déposés. Pour protéger le contenu précieux de la lumière UV nocive, la porte du DRY AGER en verre isolant est une Thermopane avec sérigraphies noires.

La viande est vieillie sur l'os dans notre armoire de maturation à environ 50-55 % d'humidité et à une température de 0 - 2 °C.

La perte de poids de la viande bovine est d'environ 7 - 8 % seulement au bout de 4 semaines de maturation dans le DRY AGER, et d'environ 12 % au bout de 6 semaines. Ces valeurs sont nettement plus faibles que dans la plupart des autres armoires de maturation existant sur le marché.

BEOBACHTEN UND GENIESSEN! OBSERVEZ ET PROFITEZ!



info@gkm-ag.ch

www.gkm-ag.ch



GKM Gewerbekühlmöbel AG

Türlacherweg 40
6060 Sarnen
Tel. 041 666 70 80
Fax 041 666 70 89

GKM Gewerbekühlmöbel AG

Place Dufour 7
1110 Morges
Tel. 021 847 00 91
Fax 021 847 00 92