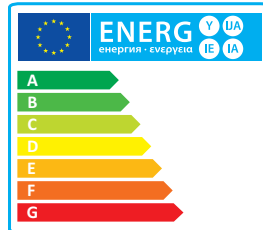
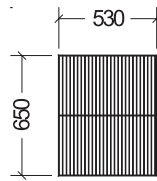


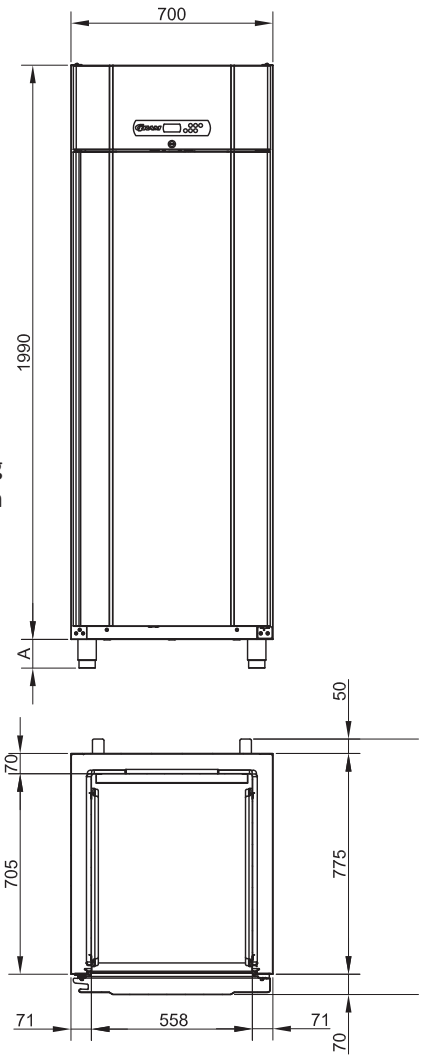


GASTRONORM STANDARDPLUS 69

NEU! GN ²/₁ tief



Infos EU energy labelling
www.gkm-ag.ch



Lebensmittelsicherheit
Diverse Alarmfunktionen möglich, wie z.B. Tür-offen-Alarm usw. Schnittstelle für HACCP-Daten (RS485) – als Sonderzubehör.



Mehr Lebensmittelsicherheit
Effizientes Luftverteilungssystem. Korrekte und gleichmäßige Temperatur im Schrank.



Strapazierfähiger Schrank
Klimaklasse 5. Für heiße professionelle Küchenumgebungen ausgelegt. Verträgt bis zu 40°C Umgebungstemperatur, 40% relative Luftfeuchtigkeit.



Qualität an erster Stelle
Hergestellt in unserem ISO14001:2004-zertifizierten Werk in Dänemark.



SS-Modelle
Edelstahl EN1.4301 / AISI 304
Ausgerüstet mit 3 Edelstahl-Einlegerosten.



FF-Modelle
Edelstahl EN1.4016/AISI 430
Ausgestattet mit 3 kunststoffbeschichteten Einlegerosten (grau).

3 Temperaturbereiche			3 Temperaturbereiche		
Kühlschrank	Frischfleisch/Fisch	Gefrierschrank	Kühlschrank	Frischfleisch/Fisch	Gefrierschrank
K +2/+12°C	M -5/+12°C	F -22/-10°C	K +2/+12°C	M -5/+12°C	F -22/-10°C

	1-türige Schränke SSG Innen/Aussen: EN 1.4301 / AISI 304			1-türige Schränke FFG Innen/Aussen: EN 1.4016 / AISI 430			
	K 69 SSG	M 69 SSG	F 69 SSG	K 69 FFG	M 69 FFG	F 69 FFG	
Steckerfertig mit Kompressor							Avec compresseur
Kühlschrank R290 Typen-Bezeichnung	3'170.00 K-69-SSG			2'770.00 K-69-FFG			Armoire réfrigération R290 Indication
Kühlschrank R290 erweitertes Kühlen Typen-Bezeichnung		3'470.00 M-69-SSG			3'045.00 M-69-FFG		Armoire réfrigération R290 température élargie Indication
Tiefkühlschrank R290 Typen-Bezeichnung			3'760.00 F-69-SSG			3'290.00 F-69-FFG	Armoire congélation R290 Indication
Zentralkühlung ohne Kompressor	1-türige Schränke SSF Innen/Aussen: EN 1.4301 / AISI 304			1-türige Schränke FFF Innen/Aussen: EN 1.4016 / AISI 430			Raccordements sur froid central
Kühlschrank R134a Typen-Bezeichnung	3'085.00 K-69-SSF			2'675.00 K-69-FFF			Armoire réfrigération R134a Indication
Kühlschrank R134a erweitertes Kühlen Typen-Bezeichnung		3'360.00 M-69-SSF			2'950.00 M-69-FFF		Armoire réfrigération R134a température élargie Indication
Tiefkühlschrank R404A Typen-Bezeichnung			3'635.00 F-69-SSF			3'225.00 F-69-FFF	Armoire congélation R404A Indication

GASTRONORM STANDARDPLUS 69

Ausführung	K 69	M 69	F 69	K 69	M 69	F 69	Exécution
	SS	SS	SS	FF	FF	FF	
Front / aussen: Edelstahl	EN1.4301 / AISI 304		EN1.4016 / AISI 430				Front / extérieur: Acier inoxydable
Innen: CS			✓				Intérieur: AC
Boden innen mit gerundeten Ecken CS			✓				Sol interne avec équerres rondes AC
Temperaturbereich Kühlen K			+2°/+12° C				Plage de température réfrigération K
Temperaturbereich erweitertes Kühlen M			-5°/+12° C				Plage de température élargie M
Temperaturbereich Tiefkühlen F			-22°/-10° C				Plage de température congélation F
Tür rechts gebandet, umbandbar			✓				Charnière à droite, interchangeable
Tür selbstschliessend mit Schloss			✓				Porte fermeture autom. avec serrure
Magnetchichtung auswechselbar			✓				Joint magnétique changeable
Fusspedal zum Tür öffnen (optional)			✓				Pédale à pied pour ouvrir la porte (en option)
Beine höhenverstellbar, 4 Stk. (135/200 mm)			✓				Pieds hauteur réglable, 4 pcs. (135/200 mm)
Automatische Abtauerung und Tauwasserverdunstung			✓				Dégivrage automatique et évaporation d'eau de dégivrage
Digitalsteuerung mit Temperaturanzeige			✓				Commande digitale avec affichage de température
Integrierte LED-Beleuchtung			✓				Eclairage LED intégré
Rost CNS höhenverstellbar (max. 7 Stk.)	3						Grilles réglables inox (max. 7 pcs.)
Rost grau höhenverstellbar (max. 7 Stk.)					3		Grilles réglables grises (max. 7 pcs.)
Umluft mit Luftleitblech			✓				Ventilation avec plaque de diffusion de l'air
Trockenkühlung (nur M Modelle)			✓				Réfrigération sèche (seul. les modèles M)
Isolierung FCKW / HFCKW frei (mm)			70				Isolation sans CFC / HCFC (mm)
Aussenmasse: BxTxH (mm)	700 x 895 x 2125 (inkl. Beine)						Dimensions extérieures: LxPxH (mm)
Rauminhalt brutto (l)			610				Volume brut (l)
Rauminhalt netto (l)			454				Volume net (l)
Elektroanschluss			230 V / 50 Hz				Branchement
Energieverbrauch, kWh/Jahr (AEC) K			672				Consommation électr., kWh/année (AEC) K
Energieverbrauch, kWh/Jahr (AEC) M			722				Consommation électr., kWh/année (AEC) M/F
Energieverbrauch, kWh/Jahr (AEC) F			1937				
Kälteleistung bei -10°/+45°C (Watt) K/M			336				Puissance frigorifique à -10°/+45°C (watt) K/M
Kälteleistung bei -30°/+45°C (Watt) F			339				Puissance frigorifique à -30°/+45°C (watt) F
Anschlussleistung (Watt) K/M			300				Puissance totale absorbée (watt) K/M
Anschlussleistung (Watt) F			346				Puissance totale absorbée (watt) F
Gewicht brutto (kg)			136				Poids brut (kg)
Transport CODE netto			G = 215.00				CODE Transport net
Vorgezogene Recyclinggebühr vRG netto			Kat. 100320 = 46.30				Taxe anticipée de recyclage TAR net
Zubehör	Art. Nr.		Brutto		Options		
Rost grau (530 x 650 mm) GN 2/1	81-888-0008		67.00		Grille grise (530 x 650 mm) GN 2/1		
Rost CNS (530 x 650 mm) GN 2/1	81-888-0007		98.00		Grille inox (530 x 650 mm) GN 2/1		
2 Stk. Auflagen U-Profil (611 mm)	81-888-5001		39.00		2 pcs. supports profil U (611 mm)		
2 Stk. Auflagen L-Profil (611 mm)	81-888-5000		39.00		2 pcs. supports profil L (611 mm)		
Schnittstelle RS 485	G-69-RS485		99.00		Interface RS 485		
Rollen, 4 Stk. (110 mm)	81-889-9933		195.00		Jeu de 4 roulettes (110 mm)		
5 Staub- und Fettfilter für Kondensator	81-877-9800		52.00		5 filtres à graisse et poussière p. condenseur		
Kostenanteil Arbeitsaufwand	Art. Nr.		Netto		Participation aux frais de travail		
Montage Wandschienenatz	MO-WANDSCH		75.00		Montage jeu de supports verticaux		
Umtausch Roste / Auflegewinkel	UM-ROSTE		44.00		Echange des grilles en usine / supports		
Umtausch Beine / Rollen	UM-BEINE		44.00		Echange de pieds en usine / roulettes		
Band links, isolierte Tür	UM-TUERE		75.00		Charnière à gauche, porte isolée		