

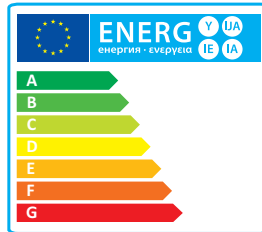
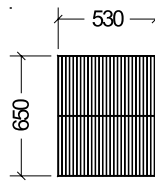
# GASTRONORM STANDARD PLUS 69

eco

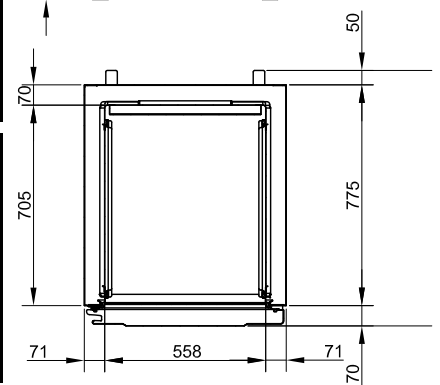
SCHRÄNKE GN  
ARMOIRES GN



GN 2/1 tief



Infos EU energy labelling  
www.gkm-ag.ch



### Lebensmittelsicherheit

Diverse Alarmfunktionen möglich, wie z.B. Tür-offen-Alarm usw. Schnittstelle für HACCP-Daten (RS485) – als Sonderzubehör.



### Mehr Lebensmittelsicherheit

Effizientes Luftverteilungssystem. Korrekte und gleichmäßige Temperatur im Schrank.



### Strapazierfähiger Schrank

Klimaklasse 5. Für heiße professionelle Küchenumgebungen ausgelegt. Verträgt bis zu 40°C Umgebungstemperatur, 40% relative Luftfeuchtigkeit.



### Qualität an erster Stelle

Hergestellt in unserem ISO14001:2004-zertifizierten Werk in Dänemark.



### SS-Modelle

Edelstahl EN1.4301 / AISI 304  
Ausgerüstet mit 3 Edelstahl-Einlegerosten.



### FF-Modelle




Edelstahl EN1.4016/AISI 430  
Ausgestattet mit 3 kunststoffbeschichteten Einlegerosten (grau).

3 Temperaturbereiche			3 Temperaturbereiche		
Kühlschrank	Frischfleisch/Fisch	Gefrierschrank	Kühlschrank	Frischfleisch/Fisch	Gefrierschrank
K +2/+12°C	M -5/+12°C	F -22/-10°C	K +2/+12°C	M -5/+12°C	F -22/-10°C

	1-türige Schränke SSG Innen/Aussen: EN 1.4301 / AISI 304			1-türige Schränke FFG Innen/Aussen: EN 1.4016 / AISI 430			Avec compresseur
	K 69 SSG	M 69 SSG	F 69 SSG	K 69 FFG	M 69 FFG	F 69 FFG	
<b>Steckerfertig mit Kompressor</b>							
Kühlschrank R290 Typen-Bezeichnung	3'330.00 K-69-SSG			2'910.00 K-69-FFG			Armoire réfrigération R290 Indication
Kühlschrank R290 erweitertes Kühlen Typen-Bezeichnung		3'645.00 M-69-SSG			3'200.00 M-69-FFG		Armoire réfrigération R290 température élargie Indication
Tiefkühlschrank R290 Typen-Bezeichnung			3'760.00 F-69-SSG			3'455.00 F-69-FFG	Armoire congélation R290 Indication
<b>Zentralkühlung ohne Kompressor</b>							<b>Raccordements sur froid central</b>
Kühlschrank R134a Typen-Bezeichnung	3'240.00 K-69-SSF			2'810.00 K-69-FFF			Armoire réfrigération R134a Indication
Kühlschrank R134a erweitertes Kühlen Typen-Bezeichnung		3'530.00 M-69-SSF			3'100.00 M-69-FFF		Armoire réfrigération R134a température élargie Indication
Tiefkühlschrank R404A Typen-Bezeichnung			3'815.00 F-69-SSF			3'385.00 F-69-FFF	Armoire congélation R404A Indication

# GASTRONORM STANDARD PLUS 69

SCHRÄNKE GN  
ARMOIRES GN

Ausführung	K 69	M 69	F 69	K 69	M 69	F 69	Exécution
	SS	SS	SS	FF	FF	FF	
Front / aussen: Edelstahl	EN1.4301 / AISI 304			EN1.4016 / AISI 430			Front / extérieur: Acier inoxydable
Innen: CS				✓			Intérieur: AC
Boden innen mit gerundeten Ecken CS				✓			Sol interne avec équerres rondes AC
Temperaturbereich Kühlen <b>K</b>				+2°/+12° C			Plage de température réfrigération <b>K</b>
Temperaturbereich erweitertes Kühlen <b>M</b>				-5°/+12° C			Plage de température élargie <b>M</b>
Temperaturbereich Tiefkühlen <b>F</b>				-22°/-10° C			Plage de température congélation <b>F</b>
Tür rechts gebandet, umbandbar				✓			Charnière à droite, interchangeable
Tür selbstschliessend mit Schloss				✓			Porte fermeture autom. avec serrure
Magnetdichtung auswechselbar				✓			Joint magnétique changeable
Fusspedal zum Tür öffnen (optional)				✓			Pédale à pied pour ouvrir la porte (en option)
Beine höhenverstellbar, 4 Stk. (135/200 mm)				✓			Pieds hauteur réglable, 4 pcs. (135/200 mm)
Automatische Abtauung und Tauwasserverdunstung				✓			Dégivrage automatique et évaporation d'eau de dégivrage
Digitalsteuerung mit Temperaturanzeige				✓			Commande digitale avec affichage de température
Integrierte LED-Beleuchtung				✓			Eclairage LED intégré
Rost CNS höhenverstellbar (max. 7 Stk.)	3						Grilles réglables inox (max. 7 pcs.)
Rost grau höhenverstellbar (max. 7 Stk.)				3			Grilles réglables grises (max. 7 pcs.)
Umluft mit Luftleitblech				✓			Ventilation avec plaque de diffusion de l'air
Isolierung FCKW / HFCKW frei (mm)				70			Isolation sans CFC / HCFC (mm)
Aussenmasse: BxTxH (mm)	700 x 895 x 2125 (inkl. Beine)						Dimensions extérieures: LxPxH (mm)
Rauminhalt brutto (l)				610			Volume brut (l)
Rauminhalt netto (l)				454			Volume net (l)
Elektroanschluss				230 V / 50 Hz			Branchement
Energieverbrauch, kWh/Jahr (AEC) <b>K</b>				672			Consommation électr., kWh/année (AEC) <b>K</b>
Energieverbrauch, kWh/Jahr (AEC) <b>M</b>				722			Consommation électr., kWh/année (AEC) <b>M</b>
Energieverbrauch, kWh/Jahr (AEC) <b>F</b>				1937			Consommation électr., kWh/année (AEC) <b>F</b>
Energieeffizienzklasse <b>K</b>							Classe d'efficacité énergétique <b>K</b>
Energieeffizienzklasse <b>M</b>							Classe d'efficacité énergétique <b>M</b>
Energieeffizienzklasse <b>F</b>							Classe d'efficacité énergétique <b>F</b>
Kälteleistung bei -10°/+45°C (Watt) <b>K/M</b>				336			Puissance frigorifique à -10°/+45°C (watt) <b>K/M</b>
Kälteleistung bei -30°/+45°C (Watt) <b>F</b>				339			Puissance frigorifique à -30°/+45°C (watt) <b>F</b>
Anschlussleistung (Watt) <b>K/M</b>				300			Puissance totale absorbée (watt) <b>K/M</b>
Anschlussleistung (Watt) <b>F</b>				346			Puissance totale absorbée (watt) <b>F</b>
Gewicht brutto (kg)				136			Poids brut (kg)
Transport CODE netto				G = 215.00			CODE Transport net
Vorgezogene Recyclinggebühr vRG netto				Kat. 100320 = 46.30			Taxe anticipée de recyclage TAR net
<b>Zubehör</b>	<b>Art. Nr.</b>			<b>Brutto</b>			<b>Options</b>
Rost grau (530 x 650 mm) GN <sup>2</sup> /1	81-888-0008			67.00			Grille grise (530 x 650 mm) GN <sup>2</sup> /1
Rost CNS (530 x 650 mm) GN <sup>2</sup> /1	81-888-0007			98.00			Grille inox (530 x 650 mm) GN <sup>2</sup> /1
2 Stk. Auflagen U-Profil (611 mm)	81-888-5001			39.00			2 pcs. supports profil U (611 mm)
2 Stk. Auflagen L-Profil (611 mm)	81-888-5000			39.00			2 pcs. supports profil L (611 mm)
Schnittstelle RS 485	G-69-RS485			99.00			Interface RS 485
Rollen, 4 Stk. (110 mm)	81-889-9933			195.00			Jeu de 4 roulettes (110 mm)
5 Staub- und Fettfilter für Kondensator	81-877-9800			52.00			5 filtres à graisse et poussière p. condenseur
<b>Kostenanteil Arbeitsaufwand</b>	<b>Art. Nr.</b>			<b>Netto</b>			<b>Participation aux frais de travail</b>
Umtausch Roste / Auflegewinkel	UM-ROSTE			44.00			Echange des grilles en usine / supports
Umtausch Beine / Rollen	UM-BEINE			44.00			Echange de pieds en usine / roulettes
Band links, isolierte Tür	UM-TUERE			75.00			Charnière à gauche, porte isolée