



PRODUKTEPROGRAMM

Ob im Supermarkt oder an der Tankstelle, unsere Tiefkühltruhe mit Glasschiebedeckel bietet sich in gerader oder gebogener Ausführung an.



IMPULS-VERKAUFSTRUHEN SIND ECHTE HINGUCKER!

Clevere Warenpräsenz am Point-of-sale!

- Die übersichtlichen gebogenen Glasschiebedeckel präsentieren Ihre Produkte optimal.
- Dank stabilen Lenkrollen, kann die Truhe jederzeit und ohne grossen Aufwand schnell an einen anderen Platz geschoben werden.
- Innenbeleuchtung
- Mit Display für Ihre Werbebotschaft.
- Brandings auch für kleinere und spezielle Promotionen möglich.



MIT VERKAUFSTRUHEN STEIGERN SIE IHREN VERKAUFSERFOLG!

Für Ordnung sorgen die optional verfügbaren Körbe!

- Der handliche Glasschiebedeckel ermöglicht eine top Truheneinsicht.
- In stabilen Körben werden Ihre Produkte repräsentativ gelagert.
- Die Truhen sind robust konstruiert und energiesparend.

SPEISEEISVITRINEN. TIEFKÜHLTRUHEN.

Zur Lagerung und für den Verkauf erfüllen unsere Tiefkühltruhen und Eisverkaufsvitrinen höchste Ansprüche.

TIEFKÜHLTRUHE MIT KIPPDECKEL - IHR LAGERPROFI

Der Kippdeckel kann geschlossen auch als Arbeitsfläche genutzt werden!

- langlebig, widerstandsfähig und flexibel
- Für die Lagerung Ihrer Ware sind Tiefkühltruhen mit isoliertem Kippdeckel optimal geeignet.
- Durch die gute Isolierung sowie Einsatz von natürlichem Kältemittel sind die Truhen sparsam und energieeffizient.
- für Ordnung sorgen die optional verfügbaren Körbe.
- leichte Reinigung auf herkömmlicher Art.



ATTRAKTIVE EISVERKAUFS- VITRINEN STEIGERN DIE LUST ZUM KAUF!

Speiseeis, Sorbet und Gelati präsentiert sich am Besten in einer Eisvitrine.

- Der übersichtliche Glasaufbau wirkt einladend und präsentiert Speiseeis optimal - fördert den Glaceverkaufsabsatz.
- Die Vitrinen können mit 4 l oder 5 l Eisbehälter ausgestattet werden.



TIEFKÜHLTRUHEN MIT GLASDECKEL BAHUT DE CONGÉLATION AVEC COUVERCLE VITRÉ

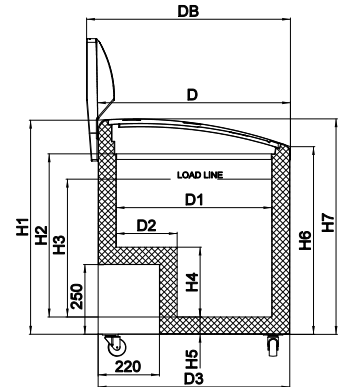
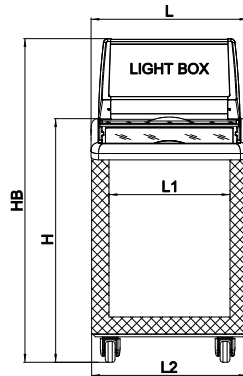


7A

MINIGELÉ / MINI B-ICE / B-ICE



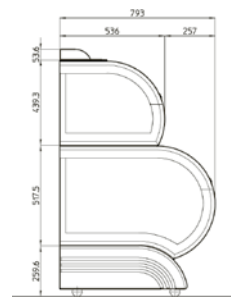
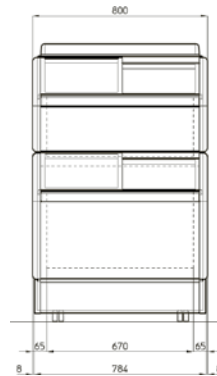
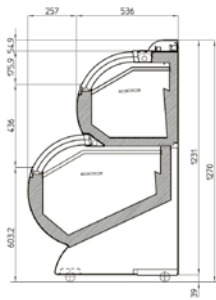
Minigelé



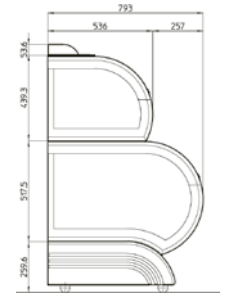
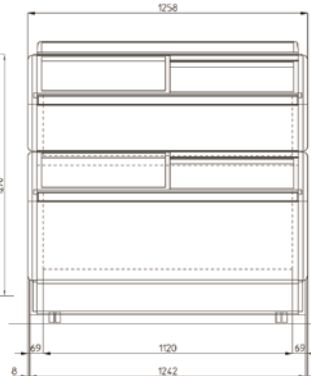
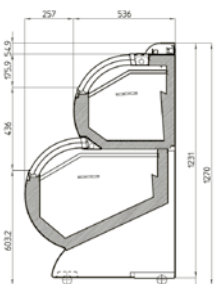
L	L1	L2	HB	H	H1	H2	H3	H4	H5	H6	H7	DB	D	D1	D2	D3
584	440	580	1145	850	767	589	489	250	70	687	775	735	694	550	220	690



Mini B-Ice



B-Ice



Steckerfertig

Tiefkühltruhe mit
Glasschiebedeckel gehärtet
Typen-Bezeichnung

Transport CODE netto

Vorgezogene Recyclinggebühr vRG netto

MINIGELÉ

1'555.00

MINIGELE

C = 96.00

Kat. 100310 =
26.00

MINI-B-ICE

4'585.00

MINI-B-ICE

E = 132.00

Kat. 100320 =
46.30

B-ICE

4'875.00

B-ICE

F = 178.00

Kat. 100320 =
46.30




Avec agrégat

Bahut de congélation avec
couvercle vitré coulissant
Indication

CODE Transport net

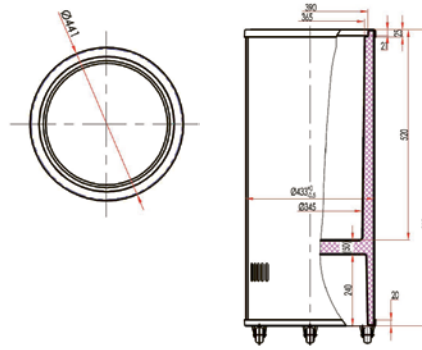
Taxe anticipée de recyclage TAR net

MINIGELÉ / MINI B-ICE / B-ICE

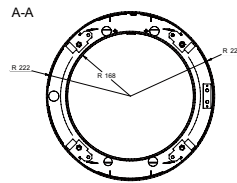
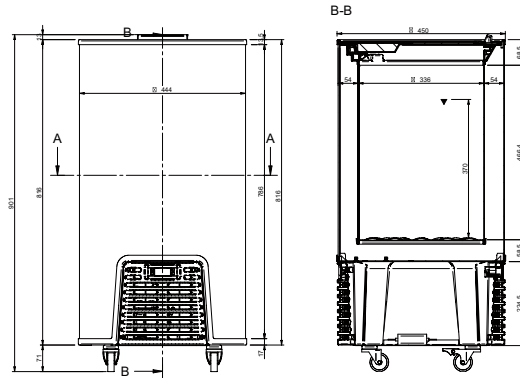
Ausführung	MINIGELÉ	MINI-B-ICE	B-ICE	Exécution
Temperaturbereich	- 18° / - 22° C	- 18° / - 25° C	- 18° / - 25° C	Plage de température
Front weiss; Aussen / innen: weiss / Alu	✓			Front blanc; Extérieur / intérieur: blanc alu
Front weiss, Grau ; Aussen / innen: weiss, grau / Alu		✓	✓	Front blanc, gray; Extérieur / intérieur: blanc, gray / alu
Mit Display für Werbung	✓	opt.	opt.	Avec Display pour advertisement
Beleuchtung LED	✓	✓	✓	Éclairage LED
Rollen	✓	✓	✓	Jeu de roulettes
Inkl. Korb	2	opt.	opt.	incl. panier
Manuelle Abtaung	✓	✓	✓	Dégivrage manuel
Temperaturanzeige	✓	✓	✓	Affichage de température
Thermostatische Steuerung	✓	✓	✓	Commande thermostatique
Klimaklasse	7 / L1			Classe de climat
Kühlung statisch	✓	✓	✓	Froid statique
Isolierung FCKW / HFCKW frei (mm)	70			Isolation sans CFC / HCFC (mm)
Aussenmasse: Breite (mm)	584	800	1258	Dimensions extérieures: Largeur (mm)
Aussenmasse: Tiefe (mm)	735	793	793	Dimensions extérieures: Profondeur (mm)
Aussenmasse: Höhe (mm)	1145	1270	1270	Dimensions extérieures: Hauteur (mm)
Rauminhalt brutto (l)	151	255	264	Volume brut (l)
Rauminhalt netto (l)	105	153	162	Volume net (l)
Elektroanschluss	230 V / 50 Hz			Branchement
Energieverbrauch, kWh/Jahr (AEC)	693	2007	2482	Consommation électr., kWh/année (AEC)
Energieeffizienzklasse				Classe d'efficacité énergétique
Gewicht netto (kg)	48	75	122	Poids net (kg)
Gewicht brutto (kg)	55	108	137	Poids brut (kg)
Kältemittel	R600a	R290	R290	Réfrigérant

CILY 50 P / CILY 45 N / CILY 60 N

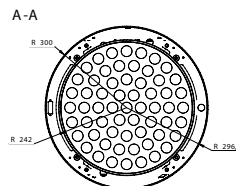
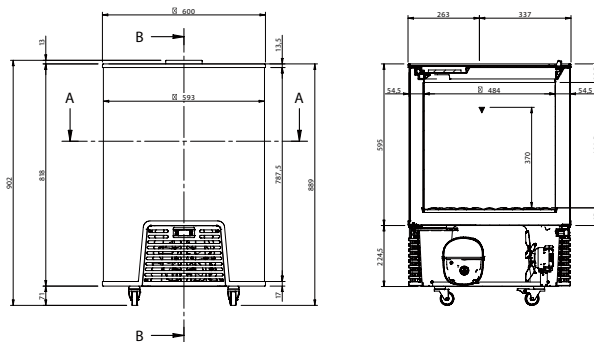
CILY 50 P



CILY 45 N



CILY 60 N



Steckerfertig

Kühltruhe mit
Glasschiebedeckel gehärtet
Typen-Bezeichnung

CILY 50 P

935.00
CILY-50-P

CILY 45 N

1'560.00
CILY-45-N

CILY 60 N

2'180.00
CILY-60-N

Avec agrégat

Réfrigérateur avec
Couverture coulissante en verre trempé
Indication

Tiefkühltruhe mit
Glasschiebedeckel gehärtet
Typen-Bezeichnung

Congélateur avec
couverture coulissante en verre trempé
Indication

Transport CODE netto

B = 73.00

B = 73.00

C = 96.00

CODE Transport net

Vorgezogene Recyclinggebühr vRG netto

Kat. 100300 =
9.26

Kat. 100310 =
26.00

Kat. 100310 =
26.00

Taxe anticipée de recyclage TAR net

CILY 50 P / CILY 45 N / CILY 60 N

Ausführung	CILY 50 P	CILY 45 N	CILY 60 N	Exécution
Temperaturbereich	+1° / +10°C	-18° / -25° C	-18° / -25° C	Plage de température
Aussen / innen: weiss / Alu	✓	✓	✓	Extérieur / intérieur: blanc alu
Beleuchtung LED	✓	✓	✓	Éclairage LED
Rollen	✓	✓	✓	Jeu de roulettes
Inkl. Korb / Warentrenner*	2	3*	3*	incl. panier / Séparateur d'article*
Manuelle Abtauung	✓	✓	✓	Dégivrage manuel
Temperaturanzeige	✓	✓	✓	Affichage de température
Thermostatische Steuerung	✓	✓	✓	Commande thermostatique
Klimaklasse	4 / H1	7 / L1		Classe de climat
Kühlung statisch	✓	✓	✓	Froid statique
Isolierung FCKW / HFCKW frei (mm)	48	55	55	Isolation sans CFC / HCFC (mm)
Aussenmasse: Ø (mm)	442	450	600	Dimensions extérieures: Ø (mm)
Aussenmasse: Höhe (mm)	865	890	890	Dimensions extérieures: Hauteur (mm)
Rauminhalt brutto (l)	50	46	97	Volume brut (l)
Rauminhalt netto (l)	40	33	68	Volume net (l)
Elektroanschluss	230 V / 50 Hz	230 V / 50 Hz		Branchement
Energieverbrauch, kWh/24h	0.6	0.7	0.95	Consommation électr., kWh/ 24h
Energieeffizienzklasse				Classe d'efficacité énergétique
Gewicht netto (kg)	20	31.5	47	Poids net (kg)
Gewicht brutto (kg)	22	35	49	Poids brut (kg)
Kältemittel	R600a	R600a	R290	Réfrigérant
Optional				en option
Branding	Auf Anfrage / Sur demande			image de marque

CILY 45 N
CILY 60 N



CILY 50 P



NOVA / CUBE 22 - 61



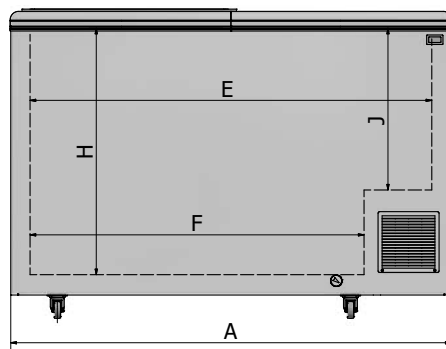
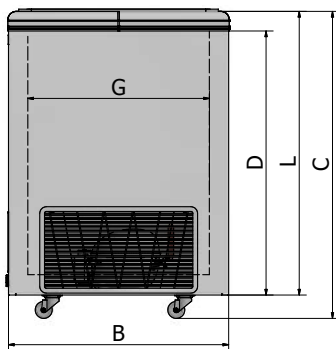
CUBE 53 Isolierschiebedeckel
avec couvercle isolécoulissant



NOVA 22 Glasschiebedeckel
couvercle vitré coulissant



NOVA 35 Glasschiebedeckel
couvercle vitré coulissant



Typ	A	B	C
22	764	694	867
35	1094	694	867
45	1344	694	867
53	1544	694	867
61	1804	694	867

7A

Steckerfertig	CUBE 22	CUBE 35	CUBE 45	CUBE 53	CUBE 61	Avec agrégat
Tiefkühltruhe mit Isolierschiebedeckel Typen-Bezeichnung	1'171.00 CUBE-22	1'435.00 CUBE-35	1'537.00 CUBE-45	1'743.00 CUBE-53	1'895.00 CUBE-61	Bahut de congélation avec couvercle isolécoulissant Indication
Steckerfertig	NOVA 22	NOVA 35	NOVA 45	NOVA 53	NOVA 61	Avec agrégat
Tiefkühltruhe mit Glasschiebedeckel Typen-Bezeichnung	1'152.00 NOVA-22	1'381.00 NOVA-35	1'511.00 NOVA-45	1'714.00 NOVA-53	1'857.00 NOVA-61	Bahut de congélation avec couvercle vitré coulissant Indication
Transport CODE netto	D = 113.00	E = 132.00	F = 178.00	F = 178.00	G = 225.00	CODE Transport net
Vorgezogene Recyclinggebühr vRG netto	Kat. 100310 = 26.00					Taxe anticipée de recyclage TAR net

NOVA / CUBE 22 - 61

Ausführung	CUBE NOVA					Exécution	
	22	35	45	53	61		
Temperaturbereich	- 23° / - 16° C					Plage de température	
Front weiss; Aussen / innen: weiss / weiss	✓	✓	✓	✓	✓	Front blanc; Extérieur / intérieur: blanc / blanc	
Rollen Ø 35 mm, 4 Stk.	✓	✓	✓	✓	✓	Jeu de 4 roulettes, Ø 35 mm	
Manuelle Abtautung	✓	✓	✓	✓	✓	Dégivrage manuel	
statische Kühlung	✓	✓	✓	✓	✓	refroidissement statique	
Thermostatische Steuerung	✓	✓	✓	✓	✓	Commande thermostatique	
Klimaklasse	4					Classe de climat	
Isolierung FCKW / HFCKW frei (mm)	77					Isolation sans CFC / HCFC (mm)	
Aussenmasse: Breite (mm)	764	1094	1344	1544	1804	Dimensions extérieures: Largeur (mm)	
Aussenmasse: Tiefe (mm)	694					Dimensions extérieures: Profondeur (mm)	
Aussenmasse: Höhe (mm)	867					Dimensions extérieures: Hauteur (mm)	
Rauminhalt brutto (l)	205	331	426	503	602	Volum brut (l)	
Rauminhalt netto (l)	163	267	345	408	489	Volume net (l)	
Elektroanschluss	230 V / 50 Hz					Branchement	
Anschlussleistung (Watt)	141	153	203	204	230	Puissance totale absorbée (watt)	
Energieverbrauch, kWh/Jahr (AE)	531	996	1383	1402	1425	Consommation électr., kWh/année (AE)	
Energieeffizienzklasse	NOVA						Classe d'efficacité énergétique NOVA
Energieverbrauch, kWh/Jahr (AE)	532	996	1383	1402	1425	Consommation électr., kWh/année (AE)	
Energieeffizienzklasse	CUBE						Classe d'efficacité énergétique CUBE
Klimaklasse	A (min. +16°C-max.30°C; 80%-55% relative Feuchtigkeit)					Classe de climat	
Temperaturklasse	C1 (-18°C)					Classe de température	
Gewicht brutto (kg)	48	57	65	72	75	Poids brut (kg)	
Gewicht netto (kg)	45	53	61	68	71	Poids net (kg)	
Kältemittel	R600a	R600a	R600a	R290	R290	Réfrigérant	

Zubehör	Art. Nr.	Brutto	Options			
Korb weiss (BxH: 272x235 mm)	KURVN1	35.00	Panier blanc (LxH: 272x235 mm)			
Trennwand quer	SKIL03	19.00	Séparation, transversale			
Schale CNS 5 Liter (167x360x120 mm)	04 25 004	57.00	Bac inox 5 litres (167x360x120 mm)			
Korb für 4 l Glacebehälter (BxTxH: 215x560x245 mm)	KOR-NOVA-CUBE-4L	75.00	Panier pour bacs de glace 4 l (LxPxH: 215x560x245 mm)			
Korb für 5 l Glacebehälter (BxTxH: 350x580x195 mm)	KOR-NOVA-CUBE-5L	102.00	Panier pour bacs de glace 4 l (LxPxH: 350x580x195 mm)			
Korbthermometer	THERMOMETER	22.00	Thermomètre Pour panier			
Schloss	SCHLOSS-NOVA-CUBE-FOCUS	22.00	Serrure			
Ausstattung max.	Equipements max.					
KURVN1	2	3	4	5	6	KURVN1
KOR-NOVA-CUBE-4L	2	4	5	6	7	KOR-NOVA-CUBE-4L
KOR-NOVA-CUBE-5L	1	2	3	3	4	KOR-NOVA-CUBE-5L



KOR-NOVA-CUBE-4L



KOR-NOVA-CUBE-5L



KURVN1 + SKIL03

UDD 200 - 500 SCN



UDD 200 SCN



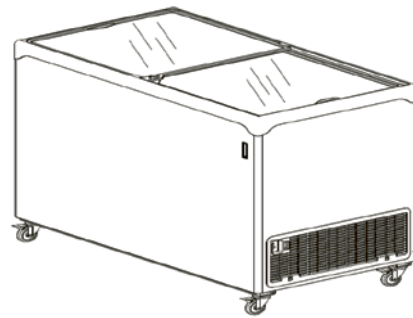
UDD 300 SCN



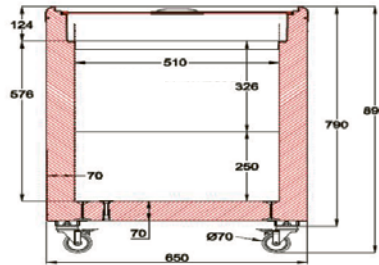
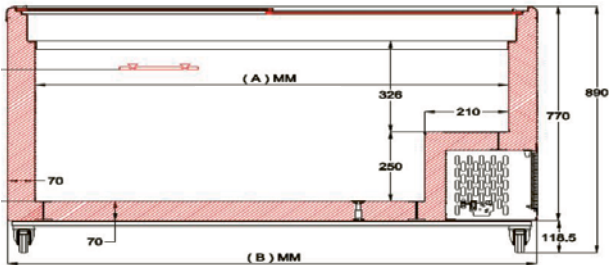
UDD 400 SCN



UDD 500 SCN



Modell	200 SCN	300 SCN	400 SCN	500 SCN
A (mm)	600	890	1180	1430
B (mm)	740	1030	1320	1570



7A

Steckerfertig	UDD 200 SCN	UDD 300 SCN	UDD 400 SCN	UDD 500 SCN	Avec agrégat
Tiefkühltruhe mit Glasschiebedeckel Typen-Bezeichnung	860.00 UDD-200-SCN	950.00 UDD-300-SCN	1'060.00 UDD-400-SCN	1'177.00 UDD-500-SCN	Bahut de congélation avec couvercle vitré coulissant Indication
Transport CODE netto	D = 113.00	E = 132.00	F = 178.00	F = 178.00	CODE Transport net
Vorgezogene Recyclinggebühr vRG netto		Kat. 100310 = 26.00		Kat. 100320 = 46.30	Taxe anticipée de recyclage TAR net

UDD 200 - 500 SCN

Ausführung	UDD 200 SCN	UDD 300 SCN	UDD 400 SCN	UDD 500 SCN	Exécution
Temperaturbereich	- 25° / - 15° C				Plage de température
Front weiss; Aussen / innen: weiss / PVC grau	✓	✓	✓	✓	Front blanc; Extér. / intér.: blanc / PVC gray
Rollen, 4 Stk.	✓	✓	✓	✓	Jeu de 4 roulettes
Manuelle Abtaung	✓	✓	✓	✓	Dégivrage manuel
Thermostatische Steuerung	✓	✓	✓	✓	Commande thermostatique
Schloss	✓	✓	✓	✓	Serrure
Tauwasserverdunstung	✓	✓	✓	✓	Ecoulement de l'eau de condensation
Klimaklasse	C (min. +16°C-max. 40°C Umgebungstemperatur) (min. 80% -Ø 40% Relative Feuchte)				Classe de climat
Temperaturklasse	C1 (-18°C)				Classe de température
Isolierung FCKW / HFCKW frei	✓	✓	✓	✓	Isolation sans CFC / HCFC
Aussenmasse: Breite (mm)	740	1030	1320	1570	Dimensions extérieures: Largeur (mm)
Aussenmasse: Tiefe (mm)	650				Dimensions extérieures: Profondeur (mm)
Aussenmasse: Höhe (mm)	890				Dimensions extérieures: Hauteur (mm)
Rauminhalt netto (l)	132.1	209.0	285.9	352.2	Volume net (l)
Elektroanschluss	230 V / 50 Hz				Branchement
Energieverbrauch, kWh/Jahr (AE)	594	584	715	894	Consommation électr., kWh/année (AE)
Energieeffizienzklasse					Classe d'efficacité énergétique
Gewicht brutto (kg)	58	76	87	122	Poids brut (kg)
Kältemittel	R600a	R290	R290	R290	Réfrigérant
Zubehör	Art. Nr.	Brutto		Options	
Korb (BxTxH: 218x535x275mm)	KOR-UDD-SCN-EBN	26.00		Panier (LxPxH: 218x535x275mm)	
Trennwand quer (max. 2Stk/ Korb)	KOR-UDD-TR-SCN	14.00		Séparation, transversale (max. 2pcs/ panier)	
Korb CNS für 4 l Glacebehälter (BxTxH: 215x535x245 mm)	KOR-UDD-4L-CNS	70.00		Panier inox p. bacs de glace 4 l (LxPxH: 215x535x245 mm)	
Korb PVC f. Schale PVC 5 Liter (BxTxH: 350x535x195 mm)	KOR-UDD-5L-PVC	102.00		Cadre PVC pour bac 5 litres (LxPxH: 350x535x195 mm)	
Schale CNS 5 Liter (BxTxH: 167x360x120 mm)	04 25 004	57.00		Bac inox 5 litres (LxPxH: 167x360x120 mm)	
Ausstattung max.	Equipement max.				
KOR-UDD-SCN-EBN	2	4	5	6	KOR-UDD-SCN-EBN
KOR-UDD-4L-CNS	2	4	5	6	KOR-UDD-4L-CNS
KOR-UDD-5L-PVC	1	2	3	4	KOR-UDD-5L-PVC



KOR-UDD-4L-CN



KOR-UDD-5L-CN

FOCUS 73 - 171



FOCUS 73 GRAU



FOCUS 106 GRAU



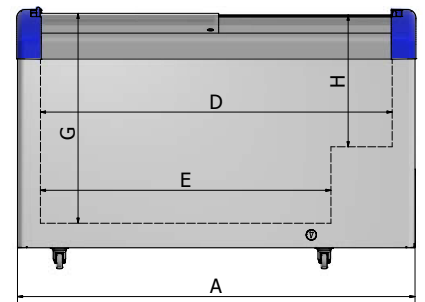
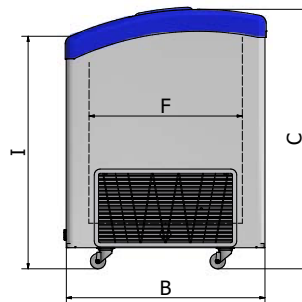
FOCUS 131 GRAU



FOCUS 151 GRAU



FOCUS 171 GRAU



Typ	A	B	C	D	E	F	G	H	I
FOCUS 73	726	656	850	570	370	500	670	420	770
FOCUS 106	1056	656	850	900	700	500	670	420	770
FOCUS 131	1306	656	850	1150	950	500	670	420	770
FOCUS 151	1506	656	850	1350	1150	500	670	420	770
FOCUS 171	1706	656	850	1550	1350	500	670	420	770

Steckerfertig	FOCUS 73	FOCUS 106	FOCUS 131	FOCUS 151	FOCUS 171	Avec agrégat
Tiefkühltruhe mit Glasschiebedeckel gebogen Typen-Bezeichnung	1'162.00 FOCUS-73-GRAU	1'292.00 FOCUS-106-GRAU	1'451.00 FOCUS-131-GRAU	1'559.00 FOCUS-151-GRAU	1'730.00 FOCUS-171-GRAU	Bahut de congélation avec couvercle vitré bombé coulissant Indication
Transport CODE netto	D = 113.00	E = 132.00	F = 178.00	F = 178.00	F = 178.00	CODE Transport net
Vorgezogene Recyclinggebühr vRG netto	Kat. 100310 = 26.00					Taxe anticipée de recyclage TAR net

FOCUS 73 - 171

Ausführung	73	106	131	151	171	Exécution
Temperaturbereich	- 23° / - 16° C					Plage de température
Front weiss; Aussen / innen: weiss / Alu	✓	✓	✓	✓	✓	Front blanc; Extérieur / intérieur: blanc / alu
Vorbereitet für Schloss (Schloss exkl. siehe Zubehör)	✓	✓	✓	✓	✓	Préparé pour serrure (serrure excl. voir accessoires)
Rollen Ø 35 mm, 4 Stk.	✓	✓	✓	✓	✓	Jeu de 4 roulettes, Ø 35 mm
Manuelle Abtaung	✓	✓	✓	✓	✓	Dégivrage manuel
statische Kühlung	✓	✓	✓	✓	✓	refroidissement statique
Thermostatische Steuerung	✓	✓	✓	✓	✓	Commande thermostatique
Klimaklasse	A (min. +16°C-max.30°C; 80%-55% relative Feuchtigkeit)					Classe de climat
Temperaturklasse	C1 (-18°C)					Classe de température
Isolierung FCKW / HFCKW frei (mm)	75					Isolation sans CFC / HCFC (mm)
Aussenmasse: Breite (mm)	726	1056	1306	1506	1706	Dimensions extérieures: Largeur (mm)
Aussenmasse: Tiefe (mm)	656					Dimensions extérieures: Profondeur (mm)
Aussenmasse: Höhe (mm)	850					Dimensions extérieures: Hauteur (mm)
Rauminhalt brutto (l)	161	270	352	418	484	Volum brut (l)
Rauminhalt netto (l)	113	193	254	302	351	Volume net (l)
Elektroanschluss	230 V / 50 Hz					Branchement
Anschlussleistung (Watt)	141	153	203	204	230	Puissance totale absorbée (watt)
Energieverbrauch, kWh/Jahr (AE)	665	926	1033	1293	1545	Consommation électr., kWh/année (AE)
Energieeffizienzklasse						Classe d'efficacité énergétique
Gewicht brutto (kg)	47	58	66	73	79	Poids brut (kg)
Gewicht netto (kg)	44	54	62	68	73	Poids net (kg)
Kältemittel	R600a	R600a	R600a	R290	R290	Réfrigérant
Zubehör	Art. Nr.		Brutto			Options
Korb (215 mm Breite)	KURVC75-01		32.00			Panier (215 mm largeur)
Korb (185 mm Breite)	KURVC75-02		32.00			Panier (185 mm largeur)
Trenngitter für Körbe (01)	SKILC75-01		19.00			Séparation, transversale (01)
Trenngitter für Körbe (02)	SKILC75-02		19.00			Séparation, transversale (02)
Korbthermometer	THERMOMETER		22.00			Thermomètre Pour panier
Schloss	SCHLOSS-NOVA-CUBE-FOCUS		22.00			Serrure
LED Innenbeleuchtung	FOCUS-LED-1 121.00	FOCUS-LED-2 130.00	FOCUS-LED-3 146.00	FOCUS-LED-4 165.00	FOCUS-LED-5 194.00	LED éclairage intérieur
Ausstattung max.						Equipements max.
KURVC75-01	2	4	5	6	7	KURVC75-01
KURVC75-02	3	4	6	7	8	KURVC75-02

DETAILS TIEFKÜHLTRUHE FOCUS

Kühltruhe mit gebogenen Schiebefenstern in einem neuen Design mit leicht schiebbaren Deckeln. Durch die verneuerte Konstruktion wird Eiskristallbildung in der Truhe auf ein Minimum eingeschränkt. 75 mm Isolation sorgen für einen niedrigen Energieverbrauch, serienmäßig ausgestattet mit einem Schloss und Schwenkrädern. Die Innenseite ist aus Aluminium und ist mit einem Abfuhrstopfen versehen. .

DÉTAILS FREEZER FOCUS

Réfrigérateur avec fenêtres coulissantes courbes dans un nouveau design avec des couvercles facilement coulissants. La nouvelle construction réduit au minimum la formation de cristaux de glace dans la poitrine. L'isolation de 75 mm assure une faible consommation d'énergie, équipée de série d'une serrure et de roues pivotantes. L'intérieur est en aluminium et est muni d'un bouchon de vidange.

UDD 100 - 500 SCEBN



UDD 200 SCEBN



UDD 300 SCEBN



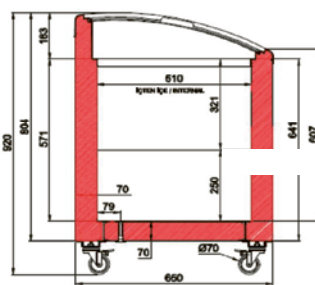
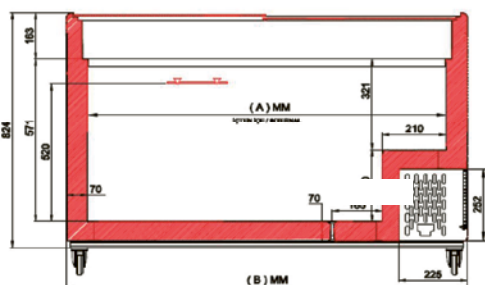
UDD 400 SCEBN



UDD 500 SCEBN



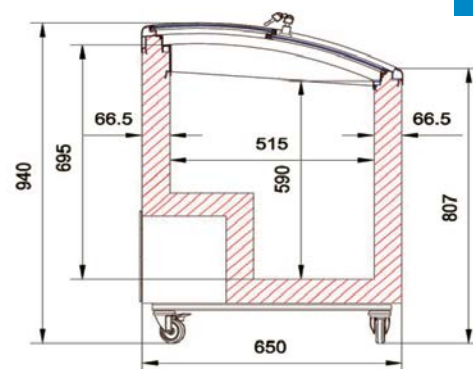
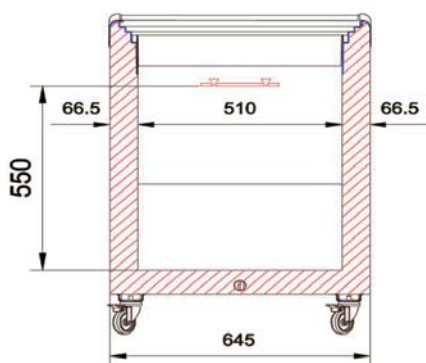
Modell	100 SCEBN	200 SCEBN	300 SCEBN	400 SCEBN	500 SCEBN
A (mm)	510	600	890	1180	1430
B (mm)	645	740	1030	1320	1570



Steckerfertig	UDD 100 SCEBN	UDD 200 SCEBN	UDD 300 SCEBN	UDD 400 SCEBN	UDD 500 SCEBN	Avec agrégat
Tiefkühltruhe mit Glasschiebedeckel gebogen Typen-Bezeichnung	988.00 UDD-100-SCEBN	945.00 UDD-200-SCEBN	1'031.00 UDD-300-SCEBN	1'145.00 UDD-400-SCEBN	1'274.00 UDD-500-SCEBN	Bahut de congélation avec couvercle vitré bombé coulissant Indication
Transport CODE netto	C = 96.00	D = 113.00	E = 132.00	F = 178.00	F = 178.00	CODE Transport net
Vorgezogene Recyclinggebühr vRG netto	Kat. 100310 = 26.00				Kat. 100320 = 46.30	Taxe anticipée de recyclage TAR net

UDD 100 - 500 SCEBN

Ausführung	UDD 100 SCEBN	UDD 200 SCEBN	UDD 300 SCEBN	UDD 400 SCEBN	UDD 500 SCEBN	Exécution
Temperaturbereich	- 15° / - 18° C					Plage de température
Front weiss; Aussen / innen: weiss / PVC grau	✓	✓	✓	✓	✓	Front blanc; Extér. / intér.: blanc / PVC gray
Rollen, 4 Stk.	✓	✓	✓	✓	✓	Jeu de 4 roulettes
Manuelle Abtaugung	✓	✓	✓	✓	✓	Dégivrage manuel
Thermostatische Steuerung	✓	✓	✓	✓	✓	Commande thermostatique
Schloss	✓	✓	✓	✓	✓	Serrure
Tauwasserabtaugung	✓	✓	✓	✓	✓	Ecoulement de l'eau de condensation
Klimaklasse	B (min. +16°C-max. 35°C Umgebungstemperatur) (min. 80% -Ø 75% Relative Feuchte)					Classe de climat
Temperaturklasse	C1 (-18°C)					Classe de température
Isolierung FCKW / HFCKW frei	✓	✓	✓	✓	✓	Isolation sans CFC / HCFC
Aussenmasse: Breite (mm)	645	740	1030	1320	1570	Dimensions extérieures: Largeur (mm)
Aussenmasse: Tiefe (mm)	650					Dimensions extérieures: Profondeur (mm)
Aussenmasse: Höhe (mm)	940	920				Dimensions extérieures: Hauteur (mm)
Rauminhalt netto (l)	117.1	132.1	209.0	285.9	352.2	Volume net (l)
Elektroanschluss	230 V / 50 Hz					Branchement
Energieverbrauch, kWh/Jahr (AE)	657	712	725	1004	1460	Consommation électr., kWh/année (AE)
Energieeffizienzklasse	A ↑ G E	A ↑ G E	A ↑ G D	A ↑ G E	A ↑ G F	Classe d'efficacité énergétique
Gewicht brutto (kg)	59	55	76	87	122	Poids brut (kg)
Kältemittel	R600a	R600a	R290	R290	R290	Réfrigérant
Transport CODE netto	C = 96.00	D = 113.00	E = 132.00	F = 178.00	F = 178.00	CODE Transport net
Vorgezogene Recyclinggebühr vRG netto	Kat. 100310 = 26.00				Kat. 100320 = 46.30	Taxe anticipée de recyclage TAR net
Zubehör	Art. Nr.	Brutto			Options	
Korb 200-500 SCEBN (BxTxH: 218x535x280 mm)	KOR-UDD-SCN-EBN	26.00			Panier 200-500 SCEBN (LxPxH: 218x535x280 mm)	
Korb CNS für 4 l Glacebehälter (BxTxH: 215x525x270 mm)	KOR-VIC-4L	63.00			Panier inox p. bacs de glace 4 l (LxPxH: 215x525x270 mm)	
Trennwand quer (max. 2Stk/ Korb)	KOR-UDD-TR-SCN	14.00			Séparation, transversale (max. 2pcs/ panier)	
Einteilung Trenngitter UDD 100 SCEBN	KOR-UDD100SCEBN	64.00			Séparation UDD 100 SCEBN	
Ausstattung max.	Equipement max.					
KOR-UDD-SCN-EBN		2	4	5	6	KOR-UDD-SCN-EBN
KOR-UDD100SCEBN	1					KOR-UDD100SCEBN
KOR-UDD-4L-CNS		2	4	5	6	KOR-UDD-4L-CNS



TIEFKÜHLTRUHEN MIT KIPPDECKEL BAHUT DE CONGÉLATION AVEC COUVERCLE BASCULANT



7B

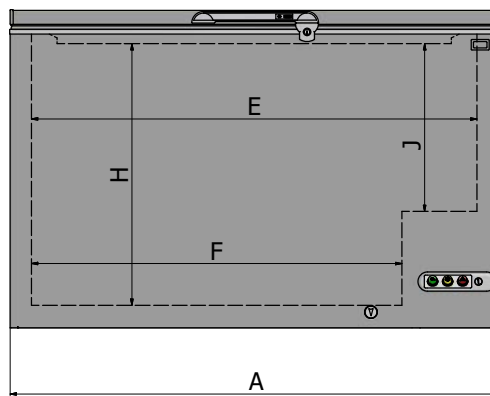
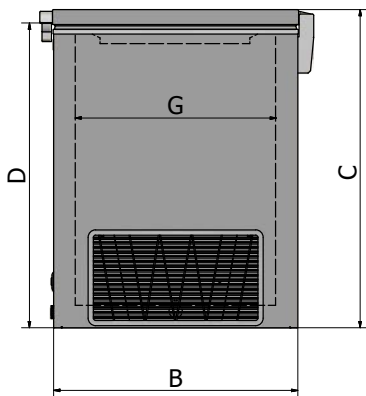
EL DELUXE 22 - 71



EL 35



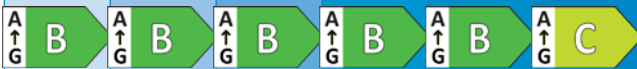
EL 35 SS



Typ	A	B	C	D	E
EL 22	725	655	865	780	606
EL 35	1055	655	865	780	936
EL 45	1305	655	865	780	1186
EL 53	1505	655	865	780	1386
EL 61	1705	655	865	780	1586
EL 71	1805	695	865	780	1686

Steckerfertig	EL 22	EL 35	EL 45	EL 53	EL 61	EL 71	Avec agrégat
Tiefkühltruhe mit Kippdeckel weiss Typen-Bezeichnung	1'019.00 EL-22	1'181.00 EL-35	1'235.00 EL-45	1'403.00 EL-53	1'508.00 EL-61	1'556.00 EL-71	Bahut de congélation avec couvercle basculant blanc Indication
Tiefkühltruhe mit Kippdeckel CNS Typen-Bezeichnung	Auf Anfrage EL-22-SS	Sur demande EL-35-SS	Auf Anfrage EL-45-SS	Sur demande EL-53-SS	Auf Anfrage EL-61-SS	Sur demande EL-71-SS	Bahut de congélation avec couvercle basculant inox Indication
Transport CODE netto	D = 113.00	E = 132.00	F = 178.00	F = 178.00	F = 178.00	F = 178.00	CODE Transport net
Vorgezogene Recyclinggebühr vRG netto	Kat. 100310 = 26.00						Taxe anticipée de recyclage TAR net

EL DELUXE 22 - 71

Ausführung	EL 22	EL 35	EL 45	EL 53	EL 61	EL 71	Exécution
Temperaturbereich	-22° / -16° C						Plage de température
Front weiss; Aussen / innen: weiss / Alu	✓	✓	✓	✓	✓	✓	Front blanc; Extér. / intér.: blanc / alu
Schloss	✓	✓	✓	✓	✓	✓	Serrure
Licht im Deckel	✓	✓	✓	✓	✓	✓	Lumière dans le couvercle
Manuelle Abtaugung	✓	✓	✓	✓	✓	✓	Dégivrage manuel
statische Kühlung	✓	✓	✓	✓	✓	✓	refroidissement statique
Thermostatische Steuerung	✓	✓	✓	✓	✓	✓	Commande thermostatique
Klimaklasse	4						Classe de climat
Isolierung FCKW / HFCKW frei (mm)	60						Isolation sans CFC / HCFC (mm)
Aussenmasse: Breite (mm)	725	1055	1305	1505	1705	1805	Dimensions extérieures: Largeur (mm)
Aussenmasse: Tiefe (mm) inkl.Griff und Scharnier	730					770	Dimensions extérieures: Profondeur (mm) La poignée et la charnière incl.
Aussenmasse: Höhe (mm)	865					860	Dimensions extérieures: Hauteur (mm)
Rauminhalt brutto (l)	200	323	416	491	566	691	Volume brut (l)
Rauminhalt netto (l)	177	279	361	426	492	564	Volume net (l)
Anzahl Körbe inkl.	1	2	2	3	3	3	Nombre de paniers incl.
Elektroanschluss	230 V / 50 Hz						Branchement
Gefrierkapazität, kg/24h	15	22	27	36	38	43	Capacité de congélation, kg/24h
Anschlussleistung (Watt)	95	102	119	173	173	201	Puissance totale absorbée (watt)
Energieverbrauch, kWh/Jahr (AE)	344	447	543	717	784	1167	Consommation électr., kWh/année (AE)
Energieeffizienzklasse							Classe d'efficacité énergétique
Gewicht brutto (kg)	46	58	68	71	82	89	Poids brut (kg)
Gewicht netto (kg)	43	54	64	67	77	85	Poids net (kg)
Kältemittel	R600a GWP 3						Réfrigérant

Zubehör	Art. Nr.	Brutto	Options				
Korb EL 22-61 (BxTxH: 278x525/575x270 mm)	KURVC150	51.00	Panier EL 22-61 (LxPxH 278x525/575x270 mm)				
Korb EL / Schmal (BxTxH: 225x525/575x320 mm)	KURVC145	57.00	Panier EL / Étroit (LxPxH 225x525/575x320 mm)				
Trennwand quer zu KURVC145	SKILC145	19.00	Paroi de séparation en travers de KURVC145				
Korb EL 71 (BxTxH: 278x560/610x311 mm)	KURVC200F	63.00	Panier EL 71 (LxPxH 278x560/610x311 mm)				
Rollensatz für Tiefkühltruhen 4 Stk. / Ø 50 mm	HJUL-50	54.00	Roulettes pour bauts jeu de 4 roulettes / Ø 50 mm				
Kostenanteil Arbeitsaufwand	Art. Nr.	Netto	Participation aux frais de travail				
Montage Rollen	MO-ROLLE	58.00	Montage des roulettes				
Ausstattung max.			Equipement max.				
KURVC150	1	2	3	4	4	-	KURVC150
KURVC145	2	4	5	6	7	-	KURVC145
KURVC200F	-	-	-	-	-	6	KURVC200F



KURVC150



KURVC145 + SKILC145

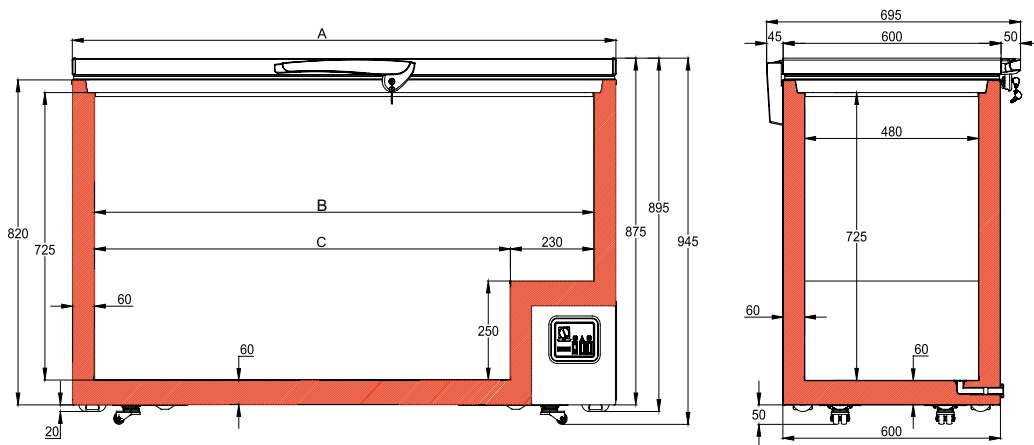


KURVC200F

UDD 260 - 660 BK



UDD 560 BK



Modell	UDD 260 BK	UDD 360 BK	UDD 460 BK	UDD 560 BK	UDD 660 BK
A (mm)	734	984	1284	1504	1804
B (mm)	610	860	1160	1380	1680
C (mm)	380	630	930	1150	1450

7B

Steckerfertig	UDD 260 BK	UDD 360 BK	UDD 460 BK	UDD 560 BK	UDD 660 BK	Avec agrégat
Tiefkühltruhe mit Kippdeckel weiss Typen-Bezeichnung	729.00 UDD-260-BK	794.00 UDD-360-BK	891.00 UDD-460-BK	983.00 UDD-560-BK	1091.00 UDD-660-BK	Bahut de congélation avec couvercle basculant blanc Indication
Transport CODE netto	D = 113.00	D = 113.00	E = 132.00	E = 132.00	F = 178.00	CODE Transport net
Vorgez. Recyclinggebühr vRG netto	Kat. 100310 = 26.00					Taxe anticipée de recyclage TAR net

7B

EDITION 2023/A21

Änderungen von Preisen, Massen und Technik vorbehalten!
Alle Preise in CHF exkl. MWST, ab Sarnen
Prix, mesures, technique sous réserve! Prix CHF hors TVA, départ Sarnen



UDD 260 - 660 BK

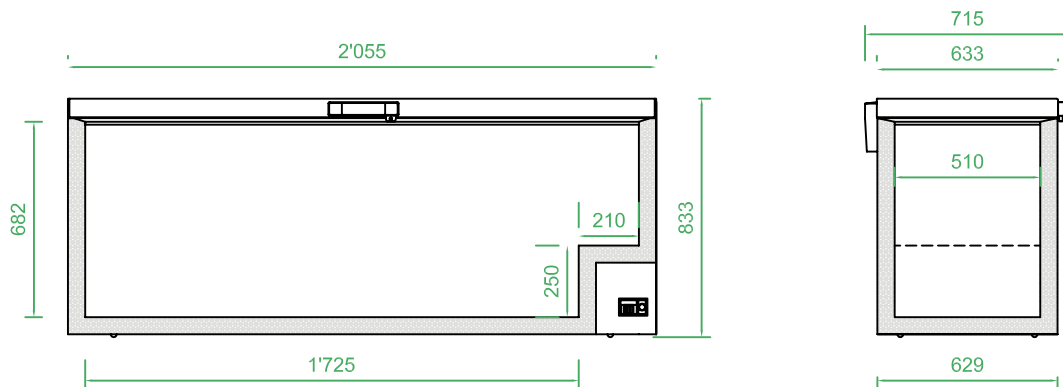
Ausführung	UDD 260 BK	UDD 360 BK	UDD 460 BK	UDD 560 BK	UDD 660 BK	Exécution
Temperaturbereich	- 15° / - 25° C					Plage de température
Front weiss; Aussen / innen: weiss / Alu	✓	✓	✓	✓	✓	Front blanc; Extér. / intér.: blanc / alu
Füsse	✓	✓	✓	✓	✓	Pieds
Manuelle Abtauung	✓	✓	✓	✓	✓	Dégivrage manuel
Thermostatische Steuerung	✓	✓	✓	✓	✓	Commande thermostatique
Schloss	✓	✓	✓	✓	✓	Serrure
Tauwasserablauf	✓	✓	✓	✓	✓	Ecoulement de l'eau de condensation
Klimaklasse	T	T	T	T	T	Classe de climat
Isolierung FCKW / HFCKW frei	✓	✓	✓	✓	✓	Isolation sans CFC / HCFC
Aussenmasse: Breite (mm)	734	984	1284	1504	1804	Dimensions extérieures: Largeur (mm)
Aussenmasse: Tiefe (mm)	695					Dimensions extérieures: Profondeur (mm)
Aussenmasse: Höhe (mm)	945					Dimensions extérieures: Hauteur (mm)
Rauminhalt brutto (l)	190	280	387	466	567	Volume brut (l)
Rauminhalt netto (l)	183	270	373	449	553	Volume net (l)
Anzahl Körbe inkl.	1	1	2	2	3	Nombre de paniers incl.
Elektroanschluss	230 V / 50 Hz					Branchement
Energieverbrauch, kWh/Jahr (AE)	238	270	310	340	381	Consommation électr., kWh/année (AE)
Energieeffizienzklasse						Classe d'efficacité énergétique
Gefrierkapazität, kg/24h	13	18	25	28	39	Capacité de congélation, kg/24h
Gewicht brutto (kg)	43	50	59	66	73	Poids brut (kg)
Kältemittel	R600a GWP 3					Réfrigérant

Zubehör	Art. Nr.	Brutto	Options			
Korb für UDD 260-660 S (BxTxH: 220x454x205 mm)	KOR-UDD-BK	22.00	Panier p. UDD 260-660 S (LxPxH: 220x454x205 mm)			
Rollensatz für Tiefkühltruhen 4 Stk. / Ø 50 mm	HJUL-50	54.00	Roulettes pour bauts jeu de 4 roulettes / Ø 50 mm			
Kostenanteil Arbeitsaufwand	Art. Nr.	Netto	Participation aux fraos de travail			
Montage Rollen	MO-ROLLE	58.00	Montage des roulettes			
Ausstattung max.			Equipement max.			
KOR-UDD-BK	2	3	5	6	7	KOR-UDD-BK

UDD 600 BK



UDD 600 BK



7B

Steckfertig	UDD 600 BK	Avec agrégat
Tiefkühltruhe mit Kippdeckel weiss Typen-Bezeichnung	1'561.00 UDD-600-BK	Bahut de congélation avec couvercle basculant blanc Indication
Transport CODE netto	F = 178.00	CODE Transport net
Vorgezogene Recyclinggebühr vRG netto	Kat. 100320 = 46.30	Taxe anticipée de recyclage TAR net


7B

EDITION 2023/A21

Änderungen von Preisen, Massen und Technik vorbehalten!
Alle Preise in CHF exkl. MWST, ab Sarnen
Prix, mesures, technique sous réserve! Prix CHF hors TVA, départ Sarnen

GEMERBE **GK** **M** **NOBEL**
KÜHL

UDD 600 BK

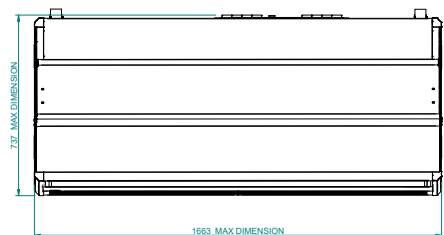
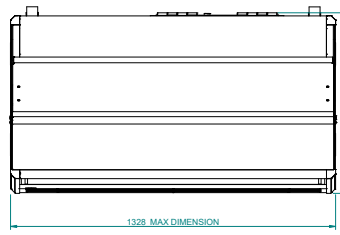
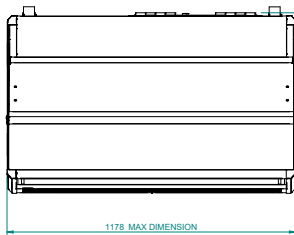
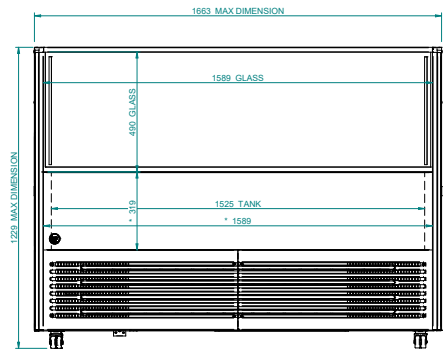
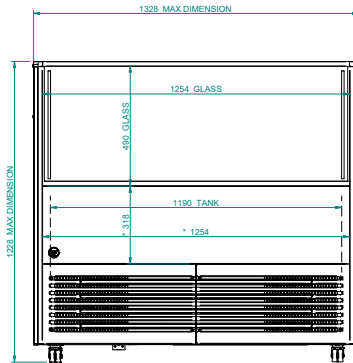
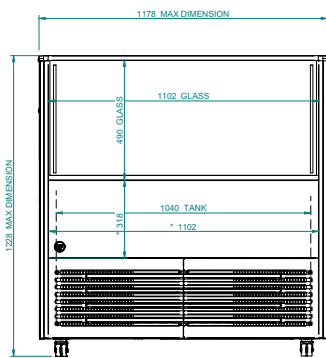
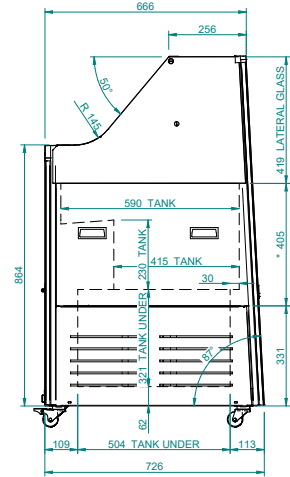
Ausführung	UDD 600		Exécution
Temperaturbereich	- 15° / - 25° C		Plage de température
Front weiss; Aussen / innen: weiss / Alu	✓		Front blanc; Extér. / intér.: blanc / alu
Füsse	✓		Pieds
Manuelle Abtauung	✓		Dégivrage manuel
Thermostatische Steuerung	✓		Commande thermostatique
Schloss	✓		Serrure
Tauwasserablauf	✓		Ecoulement de l'eau de condensation
Klimaklasse	T		Classe de climat
Isolierung FCKW / HFCKW frei	✓		Isolation sans CFC / HCFC
Aussenmasse: Breite (mm)	2055		Dimensions extérieures: Largeur (mm)
Aussenmasse: Tiefe (mm)	715		Dimensions extérieures: Profondeur (mm)
Aussenmasse: Höhe (mm)	835		Dimensions extérieures: Hauteur (mm)
Rauminhalt brutto (l)	675		Volume brut (l)
Rauminhalt netto (l)	646		Volume net (l)
Anzahl Körbe inkl.	3		Nombre de paniers incl.
Elektroanschluss	230 V / 50 Hz		Branchement
Energieverbrauch, kWh/Jahr (AE)	414		Consommation électr., kWh/année (AE)
Energieeffizienzklasse			Classe d'efficacité énergétique
Gefrierkapazität, kg/24h	39		Capacité de congélation, kg/24h
Gewicht brutto (kg)	118,5		Poids brut (kg)
Kältemittel	R290 GWP 3 0.12 kg		Réfrigérant
Zubehör	Art. Nr.	Brutto	Options
Korb (BxTxH: 265x550x245 mm)	KOR-UDD-600-BK	22.00	Panier (LxPxH: 265 x 550 x 245 mm)
Ausstattung max.			Equipement max.
KOR-UDD-PVC		5	KOR-UDD-PVC

EISCRÈMEVITRINEN VITRINES CRÈME GLACÉE



7C

DELIGHT 6 / 7 / 9 LITE



7C

Steckerfertig mit Kompressor
ohne GN-Schalen

Tiefkühlvitrine R290
mit geradem Glasaufsatz
Typen-Bezeichnung

Transport CODE netto

Vorgezogene Recyclinggebühr vRG netto

DELIGHT 6
LITE

4'430.00
DELIGHT-
6-LITE

F = 178.00

DELIGHT 7
LITE

4'575.00
DELIGHT-
7-LITE

F = 178.00

DELIGHT 9
LITE

4'940.00
DELIGHT-9-LITE

F = 178.00

Avec compresseur
sans bacs GN

Vitrine de congélation R290
avec superstructure vitrée rectiligne
Indication

CODE Transport net

Taxe anticipée de recyclage TAR net

Kat. 100320 = 46.30

7C

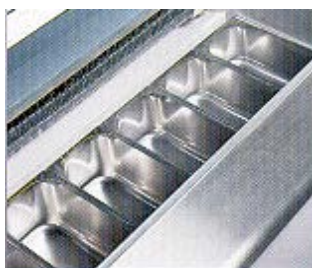
EDITION 2023/A21

Änderungen von Preisen, Massen und Technik vorbehalten!
Alle Preise in CHF exkl. MWST, ab Sarnen
Prix, mesures, technique sous réserve! Prix CHF hors TVA, départ Sarnen

GEMEBE KÜHL MÖBEL
KÜHL RG

DELIGHT 6 / 7 / 9 LITE

Ausführung	DELIGHT 6 LITE	DELIGHT 7 LITE	DELIGHT 9 LITE	Exécution
Temperaturbereich	-18° / -25° C			Plage de température
Front weiss; Aussen/innen: weiss, grau/weiss	✓	✓	✓	Front blanc; Extér. / intér.: blanc, gris/blanc
Rollen, 4 Stk.	✓	✓	✓	Jeu de 4 roulettes
Plexiglas Kippdeckel bedienungsseitig	✓	✓	✓	Couvercles basculant en vitre plexi
Automatische Abtauung und Tauwasserverdunstung	✓	✓	✓	Dégivrage automatique et évaporation d'eau de dégivrage
Temperaturanzeige	✓	✓	✓	Affichage de température
Kühlung statisch	✓	✓	✓	Froid statique
Beleuchtung	LED	LED	LED	Eclairage
Isolierung FCKW / HFCKW frei (mm)	62			Isolation sans CFC / HCFC (mm)
Vorratsfach	✓	✓	✓	Réservoir
Rauminhalt netto (l)	175	223	280	Volume net (l)
Energieverbrauch kWh/Jahr	3650	4124	4562	Consommation électrique kWh/année
Energieeffizienzklasse				Classe d'efficacité énergétique
Klimaklasse / Temperaturklasse	7 / G1			Classe climatique / classe de température
Anschlussleistung (Watt)	550	590	730	Puissance totale absorbée (watt)
Gewicht brutto (kg)	99	134	161	Poids brut (kg)
Aussenmasse Breite (mm)	1178	1328	1663	Dimensions extérieures: Largeur (mm)
Aussenmasse Tiefe (mm)	727	727	727	Dimensions extérieures: Profondeur (mm)
Aussenmasse Höhe (mm)	1223	1223	1223	Dimensions extérieures: Hauteur (mm)
Elektroanschluss	230 V / 50 Hz			Branchement
Ausstattung max.				Equipements max.
Rahmen CNS für 6 Glacekübel CH-Norm 4 l	1		2	Cadre inox p. 6 bacs de glaces CH-Norm 4 l
Rahmen CNS für 8 Glacekübel CH-Norm 4 l	1	2	1	Cadre inox p. 8 bacs de glaces CH-Norm 4 l
Schalen CNS 5 Liter (BxTxH: 167x360x120 mm)	6	7	9	Bac inox 5 litres (LxPxH: 167x360x120 mm)
Vorratsschalen CNS 5 Liter	8	12	18	Bac provision inox 5 litres
Zubehör	Art. Nr.	Brutto		Options
Rahmen PVC, Farbe grau für 6 Stk. Glacekübel (BxTxH: 440x385x155 mm)	KOR-FENICE-6	50.00		Cadre PVC, gris pour 6 bacs de glaces (LxPxH: 440x385x155 mm)
Rahmen PVC, Farbe grau für 8 Stk. Glacekübel (BxTxH: 585x385x155 mm)	KOR-FENICE-8	58.00		Cadre PVC, gris pour 8 bacs de glaces (LxPxH: 585x385x155 mm)
CNS Zangenbecken (BxTxH: 270x110x125 mm)	ZANGENBECKEN	357.00		Bac à eau inox rinçage ustensiles (LxPxH: 270x110x125 mm)
Schale CNS 5 Liter BxTxH: 167x360x120 mm)	04 25 004	57.00		Bac inox 5 litres (LxPxH: 167x360x120 mm)



SCHALEN CNS 5 LITER

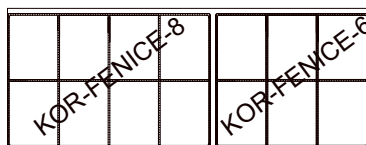


04 25 004

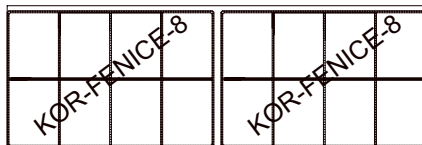


ZANGENBECKEN

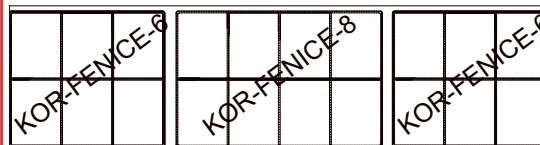
DELIGHT 6



DELIGHT 7

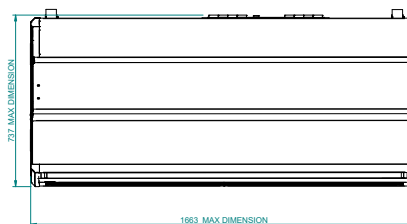
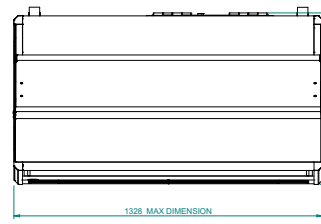
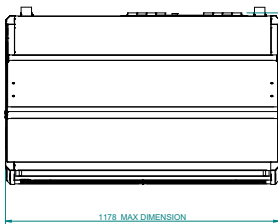
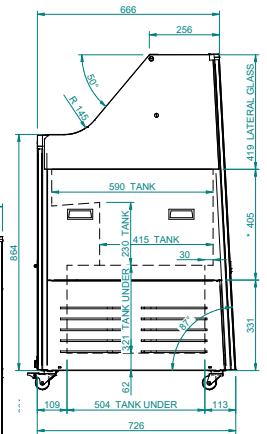
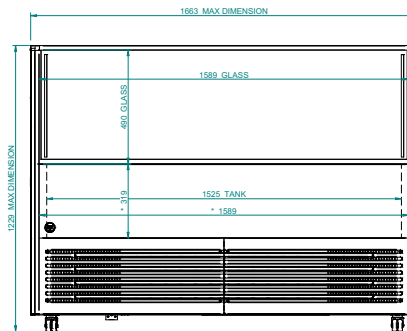
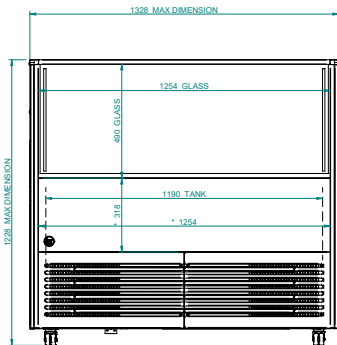
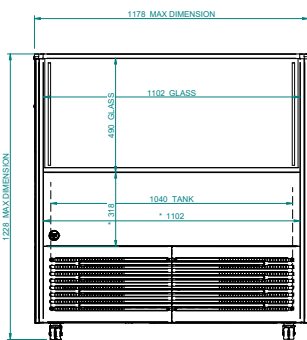
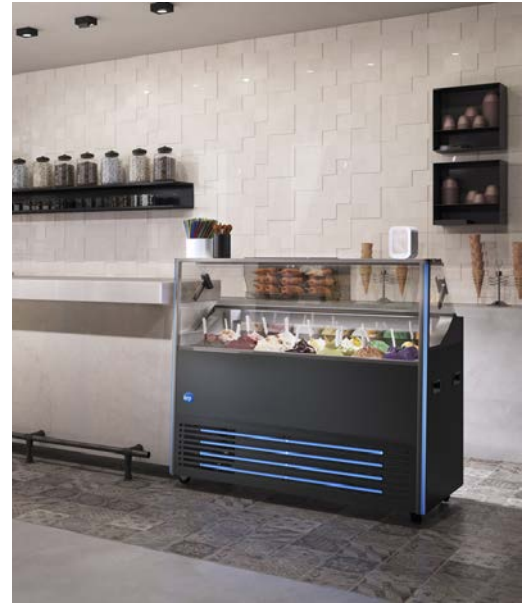


DELIGHT 9



Anzahl siehe Ausstattung max. / Nombre voir équipements max.

DELIGHT 6 / 7 / 9 PRIME



7C

Steckerfertig mit Kompressor ohne GN-Schalen

Tiefkühlvitrine R290 mit geradem Glasaufsatz Typen-Bezeichnung

Transport CODE netto

Vorgezogene Recyclinggebühr vRG netto

DELIGHT 6 PRIME

5'395.00
DELIGHT-6-PRIME

F = 178.00

DELIGHT 7 PRIME

5'445.00
DELIGHT-7-PRIME

F = 178.00

DELIGHT 9 PRIME

6'095.00
DELIGHT-9-PRIME

F = 178.00

Avec compresseur sans bacs GN

Vitrine de congélation R290 avec superstructure vitrée rectiligne Indication

CODE Transport net

Taxe anticipée de recyclage TAR net

Kat. 100320 = 46.30

7C

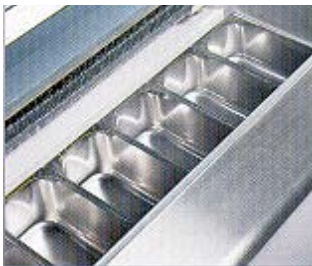
EDITION 2023/A21

Änderungen von Preisen, Massen und Technik vorbehalten!
Alle Preise in CHF exkl. MWST, ab Sarnen
Prix, mesures, technique sous réserve! Prix CHF hors TVA, départ Sarnen

GEMEBE KÜHL MÖBEL

DELIGHT 6 / 7 / 9 PRIME

Ausführung	DELIGHT 6 PRIME	DELIGHT 7 PRIME	DELIGHT 9 PRIME	Exécution
Temperaturbereich	-18° / -25° C			Plage de température
Front schwarz; Aussen/innen: schwarz, grau	✓	✓	✓	Front noir; Extér. / intér.: noir, gris
Rollen, 4 Stk.	✓	✓	✓	Jeu de 4 roulettes
Plexiglas Kippdeckel bedienungsseitig	✓	✓	✓	Couvercles basculant en vitre plexi
Automatische Abtauung und Tauwasserverdunstung	✓	✓	✓	Dégivrage automatique et évaporation d'eau de dégivrage
Temperaturanzeige	✓	✓	✓	Affichage de température
Kühlung statisch	✓	✓	✓	Froid statique
Beleuchtung	LED	LED	LED	Eclairage
Indirekte Beleuchtung	✓	✓	✓	Éclairage indirect
Isolierung FCKW / HFCKW frei (mm)	62			Isolation sans CFC / HCFC (mm)
Vorratsfach	✓	✓	✓	Réservoir
Rauminhalt netto (l)	175	223	280	Volume net (l)
Energieverbrauch kWh/Jahr	3905	4380	4818	Consommation électrique kWh/année
Energieeffizienzklasse				Classe d'efficacité énergétique
Klimaklasse / Temperaturklasse	7 / G1			Classe climatique / classe de température
Anschlussleistung (Watt)	550	590	730	Puissance totale absorbée (watt)
Gewicht brutto (kg)	99	134	161	Poids brut (kg)
Aussenmasse Breite (mm)	1178	1328	1663	Dimensions extérieures: Largeur (mm)
Aussenmasse Tiefe (mm)	727	727	727	Dimensions extérieures: Profondeur (mm)
Aussenmasse Höhe (mm)	1223	1223	1223	Dimensions extérieures: Hauteur (mm)
Elektroanschluss	230 V / 50 Hz			Branchement
Ausstattung max.				Equipements max.
Rahmen CNS für 6 Glacekübel CH-Norm 4 l	1		2	Cadre inox p. 6 bacs de glaces CH-Norm 4 l
Rahmen CNS für 8 Glacekübel CH-Norm 4 l	1	2	1	Cadre inox p. 8 bacs de glaces CH-Norm 4 l
Schalen CNS 5 Liter (BxTxH: 167x360x120 mm)	6	7	9	Bac inox 5 litres (LxPxH: 167x360x120 mm)
Vorratsschalen CNS 5 Liter	8	12	18	Bac provision inox 5 litres
Zubehör	Art. Nr.	Brutto		Options
Rahmen PVC, Farbe grau für 6 Stk. Glacekübel (BxTxH: 440x385x155 mm)	KOR-FENICE-6	50.00		Cadre PVC, gris pour 6 bacs de glaces (LxPxH: 440x385x155 mm)
Rahmen PVC, Farbe grau für 8 Stk. Glacekübel (BxTxH: 585x385x155 mm)	KOR-FENICE-8	58.00		Cadre PVC, gris pour 8 bacs de glaces (LxPxH: 585x385x155 mm)
CNS Zangenbecken (BxTxH: 270x110x125 mm)	ZANGENBECKEN	357.00		Bac à eau inox rinçage ustensiles (LxPxH: 270x110x125 mm)
Schale CNS 5 Liter (BxTxH: 167x360x120 mm)	04 25 004	57.00		Bac inox 5 litres (LxPxH: 167x360x120 mm)



SCHALEN CNS 5 LITER



04 25 004

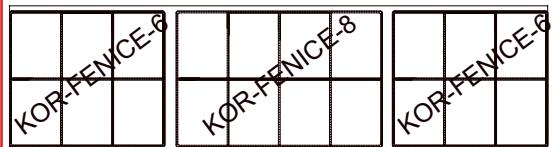
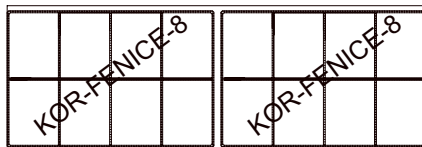
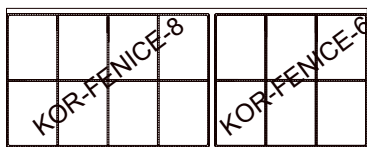


ZANGENBECKEN

DELIGHT 6

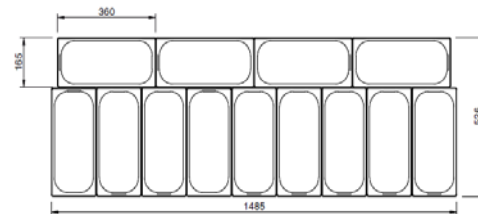
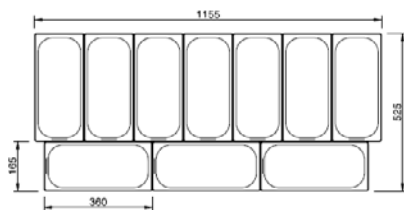
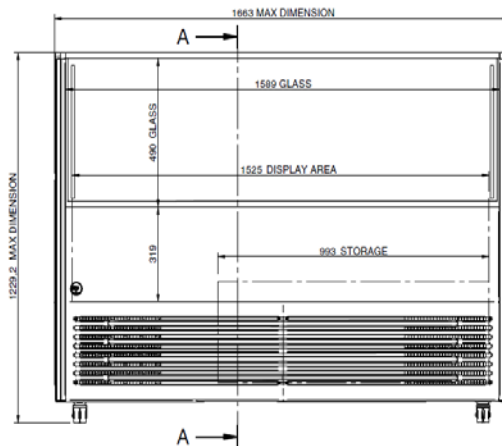
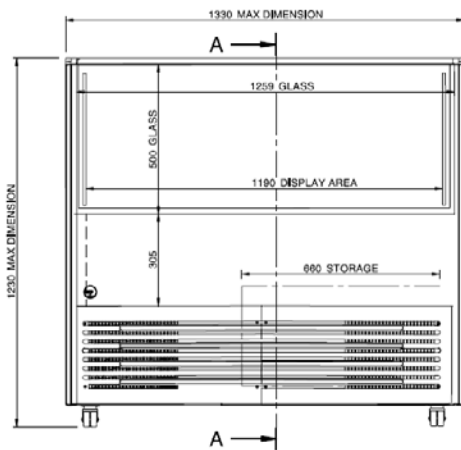
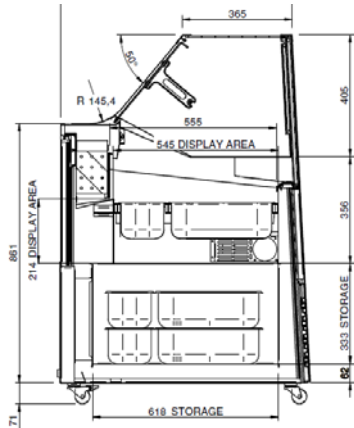
DELIGHT 7

DELIGHT 9



Anzahl siehe Ausstattung max. / Nombre voir équipements max.

DELIGHT 10 / 13 LITE



Steckerfertig mit Kompressor ohne GN-Schalen

Tiefkühlvitrine R290 mit geradem Glasaufsatz Typen-Bezeichnung

DELIGHT 10 LITE

6'795.00
DELIGHT-10-LITE

DELIGHT 13 LITE

7'420.00
DELIGHT-13-LITE

Avec compresseur sans bacs GN

Vitrine de congélation R290 avec superstructure vitrée rectiligne Indication

Transport CODE netto

G = 225.00

H = 273.00

CODE Transport net

Vorgezogene Recyclinggebühr vRG netto

Kat. 100320 = 46.30

Taxe anticipée de recyclage TAR net

7C

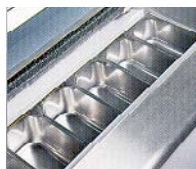
EDITION 2023/A21

Änderungen von Preisen, Massen und Technik vorbehalten!
Alle Preise in CHF exkl. MWST, ab Sarnen
Prix, mesures, technique sous réserve! Prix CHF hors TVA, départ Sarnen

GEMEBE KÜHL MÖBEL

DELIGHT 10 / 13 LITE

Ausführung	DELIGHT 10 LITE	DELIGHT 13 LITE	Exécution
Temperaturbereich	-18° / -25° C		Plage de température
Front weiss; Aussen/innen: weiss, grau/weiss	✓	✓	Front blanc; Extér. / intér.: blanc, gris/blanc
Rollen, 4 Stk.	✓	✓	Jeu de 4 roulettes
Plexiglas Kippdeckel bedienungsseitig	✓	✓	Couvercles basculant en vitre plexi
Automatische Abtauung und Tauwasserverdunstung	✓	✓	Dégivrage automatique et évaporation d'eau de dégivrage
Temperaturanzeige	✓	✓	Affichage de température
Kühlung statisch	✓	✓	Froid statique
Beleuchtung	LED	LED	Eclairage
Isolierung FCKW / HFCKW frei (mm)	62		Isolation sans CFC / HCFC (mm)
Vorratsfach	8x 5-Liter Schalen	14x 5-Liter-Schalen	Réservoir
Rauminhalt netto (l)	249	343	Volume net (l)
Energieverbrauch kWh/Jahr	4270	5657	Consommation électrique kWh/année
Energieeffizienzklasse			Classe d'efficacité énergétique
Klimaklasse / Temperaturklasse	7 / G1		Classe climatique / classe de température
Anschlussleistung (Watt)	650	750	Puissance totale absorbée (watt)
Gewicht brutto (kg)	161	184	Poids brut (kg)
Aussenmasse Breite (mm)	1327	1663	Dimensions extérieures: Largeur (mm)
Aussenmasse Tiefe (mm)	833	833	Dimensions extérieures: Profondeur (mm)
Aussenmasse Höhe (mm)	1229	1229	Dimensions extérieures: Hauteur (mm)
Elektroanschluss	230 V / 50 Hz		Branchement
Rauschleistungspegel / dB(A)	60		Niveau de bruit / dB(A)
Ausstattung max.			Equipements max.
Rahmen CNS für 6 Glacekübel CH-Norm 4 l		1	Cadre inox p. 6 bacs de glaces CH-Norm 4 l
Rahmen CNS für 8 Glacekübel CH-Norm 4 l			Cadre inox p. 8 bacs de glaces CH-Norm 4 l
Rahmen CNS für 11 Glacekübel CH-Norm 4 l	2	2	Cadre inox p. 11 bacs de glaces CH-Norm 4 l
Schalen CNS 5 Liter (BxTxH: 167x360x120 mm)	10	13	Bac inox 5 litres (LxPxH: 167x360x120 mm)
Vorratschalen CNS 5 Liter	8	14	Bac provision inox 5 litres
Zubehör	Art. Nr.	Brutto	Options
Rahmen PVC, Farbe grau für 6 Stk. Glacekübel (BxTxH: 440x385x155 mm)	KOR-FENICE-6	50.00	Cadre PVC, gris pour 6 bacs de glaces (LxPxH: 440x385x155 mm)
Rahmen PVC, Farbe grau für 8 Stk. Glacekübel (BxTxH: 585x385x155 mm)	KOR-FENICE-8	58.00	Cadre PVC, gris pour 8 bacs de glaces (LxPxH: 585x385x155 mm)
Rahmen PVC, Farbe grau für 11 Stk. Glacekübel (BxTxH: 585x530x155 mm)	KOR-FENICE-11	85.00	Cadre PVC, gris pour 11 bacs de glaces (LxPxH: 585x530x155 mm)
CNS Zangenbecken (BxTxH: 270x110x125 mm)	ZANGENBECKEN	357.00	Bac à eau inox rinçage ustensiles (LxPxH: 270x110x125 mm)
Schale CNS 5 Liter BxTxH: 167x360x120 mm)	04 25 004	57.00	Bac inox 5 litres (LxPxH: 167x360x120 mm)



SCHALEN CNS 5 LITER

DELIGHT 10



04 25 004

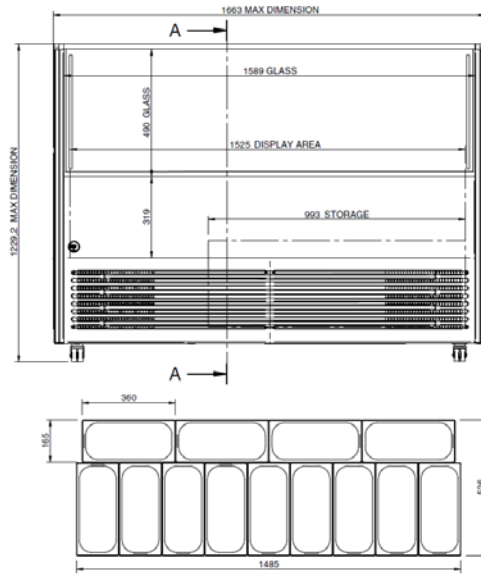
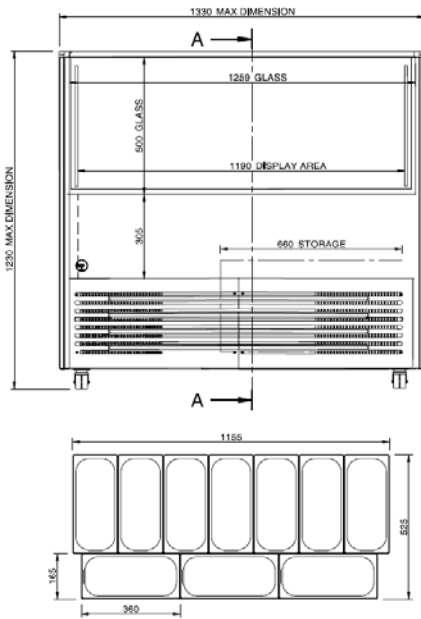
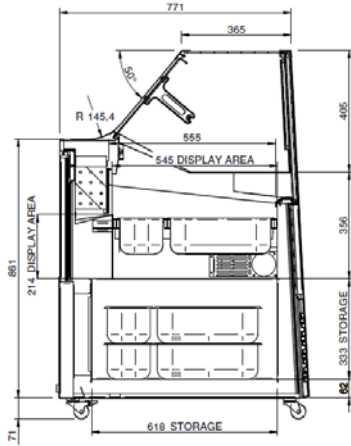


ZANGENBECKEN



Anzahl siehe Ausstattung max. / Nombre voir équipements max.

DELIGHT 10 / 13 PRIME



Steckerfertig mit Kompressor ohne GN-Schalen

Tiefkühlvitrine R290 mit geradem Glasaufsatz Typen-Bezeichnung

DELIGHT 10 PRIME

7'650.00
DELIGHT-10-PRIME

DELIGHT 13 PRIME

8'275.00
DELIGHT-13-PRIME

Avec compresseur sans bacs GN

Vitrine de congélation R290 avec superstructure vitrée rectiligne Indication

Transport CODE netto

G = 225.00

H = 273.00

CODE Transport net

Vorgezogene Recyclinggebühr vRG netto

Kat. 100320 = 46.30

Taxe anticipée de recyclage TAR net

7C

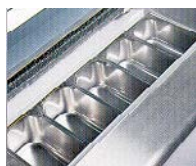
EDITION 2023/A21

Änderungen von Preisen, Massen und Technik vorbehalten!
Alle Preise in CHF exkl. MWST, ab Sarnen
Prix, mesures, technique sous réserve! Prix CHF hors TVA, départ Sarnen

GK M
GEWERBE KÜHL NÖBEL

DELIGHT 10 / 13 PRIME

Ausführung	DELIGHT 10 PRIME	DELIGHT 13 PRIME	Exécution
Temperaturbereich	-18° / -25° C		Plage de température
Front schwarz; Aussen/innen: schwarz, grau	✓	✓	Front noir; Extér. / intér.: noir, gris
Rollen, 4 Stk.	✓	✓	Jeu de 4 roulettes
Plexiglas Kippdeckel bedienungsseitig	✓	✓	Couvercles basculant en vitre plexi
Automatische Abtauung und Tauwasserverdunstung	✓	✓	Dégivrage automatique et évaporation d'eau de dégivrage
Temperaturanzeige	✓	✓	Affichage de température
Kühlung statisch	✓	✓	Froid statique
Beleuchtung	LED	LED	Eclairage
Indirekte Beleuchtung	✓	✓	Éclairage indirect
Isolierung FCKW / HFCKW frei (mm)	62		Isolation sans CFC / HCFC (mm)
Vorratsfach	8x 5-Liter-Schalen	14x 15-Liter-Schalen	Réservoir
Rauminhalt netto (l)	249	343	Volume net (l)
Energieverbrauch kWh/Jahr	4526	5913	Consommation électrique kWh/année
Energieeffizienzklasse			Classe d'efficacité énergétique
Klimaklasse / Temperaturklasse	7 / G1		Classe climatique / classe de température
Anschlussleistung (Watt)	650	750	Puissance totale absorbée (watt)
Gewicht brutto (kg)	161	184	Poids brut (kg)
Aussenmasse Breite (mm)	1330	1663	Dimensions extérieures: Largeur (mm)
Aussenmasse Tiefe (mm)	833	833	Dimensions extérieures: Profondeur (mm)
Aussenmasse Höhe (mm)	1229	1229	Dimensions extérieures: Hauteur (mm)
Elektroanschluss	230 V / 50 Hz		Branchement
Rauschleistungspegel / dB(A)	60		Niveau de bruit / dB(A)
Ausstattung max.			Equipements max.
Rahmen CNS für 6 Glacekübel CH-Norm 4 l		1	Cadre inox p. 6 bacs de glaces CH-Norm 4 l
Rahmen CNS für 8 Glacekübel CH-Norm 4 l		2	Cadre inox p. 8 bacs de glaces CH-Norm 4 l
Rahmen CNS für 11 Glacekübel CH-Norm 4 l		2	Cadre inox p. 11 bacs de glaces CH-Norm 4 l
Schalen CNS 5 Liter (BxTxH: 167x360x120 mm)	10	13	Bac inox 5 litres (LxPxH: 167x360x120 mm)
Vorratschalen CNS 5 Liter	8	14	Bac provision inox 5 litres
Zubehör	Art. Nr.	Brutto	Options
Rahmen PVC, Farbe grau für 6 Stk. Glacekübel (BxTxH: 440x385x155 mm)	KOR-FENICE-6	50.00	Cadre PVC, gris pour 6 bacs de glaces (LxPxH: 440x385x155 mm)
Rahmen PVC, Farbe grau für 8 Stk. Glacekübel (BxTxH: 585x385x155 mm)	KOR-FENICE-8	58.00	Cadre PVC, gris pour 8 bacs de glaces (LxPxH: 585x385x155 mm)
Rahmen PVC, Farbe grau für 11 Stk. Glacekübel (BxTxH: 585x530x155 mm)	KOR-FENICE-11	85.00	Cadre PVC, gris pour 11 bacs de glaces (LxPxH: 585x530x155 mm)
CNS Zangenbecken (BxTxH: 270x110x125 mm)	ZANGENBECKEN	357.00	Bac à eau inox rinçage ustensiles (LxPxH: 270x110x125 mm)
Schale CNS 5 Liter (BxTxH: 167x360x120 mm)	04 25 004	57.00	Bac inox 5 litres (LxPxH: 167x360x120 mm)



SCHALEN CNS 5 LITER



04 25 004

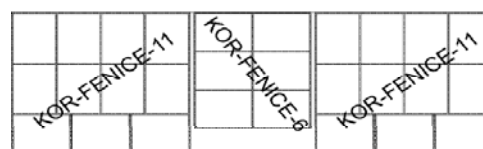


ZANGENBECKEN

DELIGHT 10

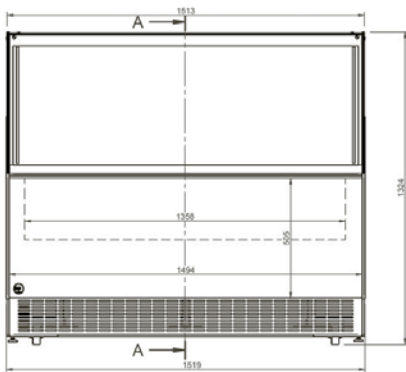
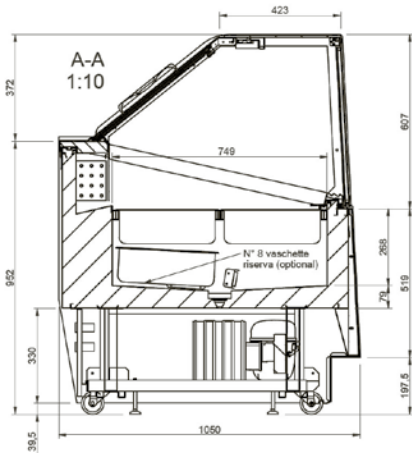


DELIGHT 13

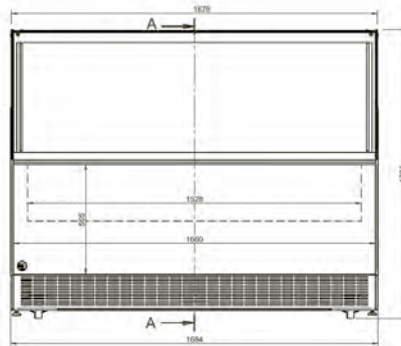


Anzahl siehe Ausstattung max. / Nombre voir équipements max.

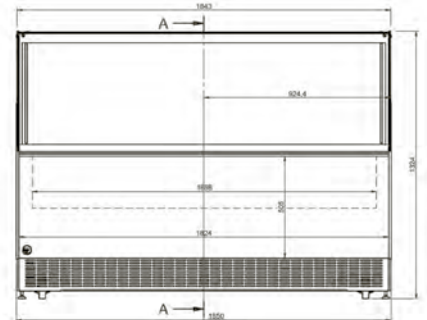
DELIGHT 16 / 18 / 20



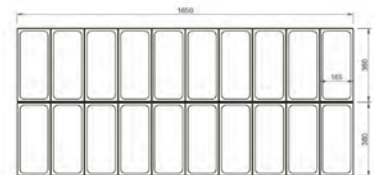
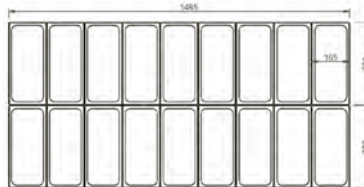
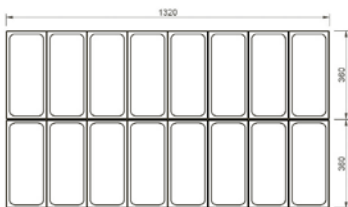
16 Stück, 5L CNS Behälter
16 pièces, conteneur 5L CNS



18 Stück, 5L CNS Behälter
18 pièces, conteneur 5L CNS



20 Stück, 5L CNS Behälter
20 pièces, conteneur 5L CNS



Steckerfertig mit Kompressor ohne GN-Schalen

Tiefkühlvitrine R290
mit geradem Glasaufsatz
Typen-Bezeichnung

Transport CODE netto
Vorgezogene Recyclinggebühr vRG netto

DELIGHT 16

11'480.00
DELIGHT-16

I = 313.00

DELIGHT 18

12'215.00
DELIGHT-18

L = 374.00
Kat. 100330 = 55.56

DELIGHT 20

13'000.00
DELIGHT-20

L = 374.00

Avec compresseur sans bacs GN

Vitrine de congélation R290
avec superstructure vitrée rectiligne
Indication

CODE Transport net
Taxe anticipée de recyclage TAR net

DELIGHT 16 / 18 / 20

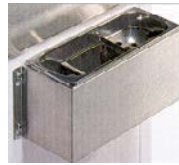
Ausführung	DELIGHT 16	DELIGHT 18	DELIGHT 20	Exécution
Temperaturbereich		-10° / -14° C		Plage de température
Front weiss; Aussen/innen: weiss, schwarz	✓	✓	✓	Front blanc; Extér. / intér.: blanc, noir
Rollen, 4 Stk.	✓	✓	✓	Jeu de 4 roulettes
Plexiglas Schiebedeckel bedienungsseitig	✓	✓	✓	Couvercle coulissant en plexiglas sur le côté opérationnel
Automatische Abtauung und Tauwasserverdunstung	✓	✓	✓	Dégivrage automatique et évaporation d'eau de dégivrage
Temperaturanzeige	✓	✓	✓	Affichage de température
Kühlung Hybrid statisch/umluftgekühlt	✓	✓	✓	Froid hybride statique/air recyclé
Beleuchtung	LED	LED	LED	Eclairage
Isolierung FCKW / HFCKW frei (mm)		79		Isolation sans CFC / HCFC (mm)
Vorratsfach (Schalen Optional)	8x 5-Liter-Schalen	9x 5-Liter-Schalen	10x 5-Liter-Schalen	Réservoir (Bols en option)
Rauminhalt brutto (l)	459	516	574	Volume brut (l)
Rauminhalt netto (l)	282	317	352	Volume net (l)
Energieverbrauch kWh/24h	13.8	15.4	16.8	Consommation électrique kWh/24h
Energieeffizienzklasse				Classe d'efficacité énergétique
Anschlussleistung (Watt)	900	1060	1360	Puissance totale absorbée (watt)
Gewicht brutto (kg)	290	319	348	Poids brut (kg)
Aussenmasse Breite (mm)	1519	1684	1850	Dimensions extérieures: Largeur (mm)
Aussenmasse Tiefe (mm)	1050	1050	1050	Dimensions extérieures: Profondeur (mm)
Aussenmasse Höhe (mm)	1324	1324	1324	Dimensions extérieures: Hauteur (mm)
Elektroanschluss		230 V / 50 Hz		Branchement
Klimaklasse		7		Classe de climat
Temperaturklassifizierung		G1		Classification des températures
Ausstattung max.				Equipements max.
Schalen CNS 5 Liter (BxTxH: 167x360x120 mm)	16	18	20	Bac inox 5 litres (LxPxH: 167x360x120 mm)
Vorratsschalen CNS 5 Liter	8	9	10	Bac provision inox 5 litres
Zubehör	Art. Nr.		Brutto	Options
CNS Zangenbecken (BxTxH: 270x110x125 mm)	ZANGENBECKEN		357.00	Bac à eau inox rinçage ustensiles (LxPxH: 270x110x125 mm)
Schale CNS 5 Liter (BxTxH: 167x360x120 mm)	04 25 004		57.00	Bac inox 5 litres (LxPxH: 167x360x120 mm)



SCHALEN CNS 5 LITER



04 25 004



ZANGENBECKEN



BRANDING VON KÜHLGERÄTEN ZUR VERKAUFSFÖRDERUNG

GRAFIK / GESTALTUNG / PERSONALISIERUNG / VEREDELN

WIR HELFEN IHNEN DIE GERÄTE AUF IHRE WÜNSCHE INDIVIDUELL MIT IHRER WERBUNG ZU GESTALTEN

Schaffen Sie mit einem frischen, coolen Branding Aufmerksamkeit für ihre Produkte und Marken am Verkaufspunkt.

Es spielt keine Rolle, ob Sie einen Kühlschrank mit Werbedruck benötigen oder eine grössere Stückzahl! GKM Gewerbekühlmöbel AG offeriert Ihnen die optimalste Produktionsmöglichkeit.

- **SO EINFACH GEHT BRANDING MIT PVC-AUFKLEBERN!**

Nicht jeder potenzielle Werbeträger lässt sich direkt bedrucken. Mit den PVC-Aufkleber haben Sie aber eine günstige und einfache Alternative.

- **DIE INDIVIDUELLE GESTALTUNG IHRER WERBEFLÄCHEN MIT MODERNSTER DRUCKTECHNIK IST FÜR UNS KEIN PROBLEM!**

Auch für spezielle Einzelanfertigungen können Werbungen auf Ihren Geräten platziert werden.



SO SETZEN SIE IHRE MARKE IN SZENE

Egal ob mit PVC-Aufkleber oder modernster Drucktechnik - überlassen Sie die Gestaltung und Produktion Ihrer Werbung auf Kühlgeräten uns.

- 1 Gestaltung Ihrer Werbeflächen ab Ihrer Vorlage oder in Zusammenarbeit mit uns.
- 2 Höchste Qualität mit PVC-Aufkleber oder modernster Drucktechnik
- 3 schnelle Umsetzung durch einen Ansprechpartner mit jahrelanger Erfahrung.
- 4 gerne auch kleinere Bestellmengen möglich

LOGISTIK UND VERWALTUNG VON WERBEMATERIAL

GKM Gewerbekühlmöbel AG ist Ihr Partner sowohl für die kurzfristige Abwicklung und Logistik von einzelnen Werbekampagnen - als auch bei der Verwaltung Ihres gesamten Werbemittellagers.

Nach Anweisungen erledigen wir seit rund 20 Jahren die ganze Logistik, Verteilung und Rückholung von Promotionen in Gross-, Detailhandel und Shops.



ZUVERLÄSSIGER LAGER & LOGISTIK SERVICE

GERÄTEMANGEMENT / LAGERUNG / KONFEKTIONIERUNG / AUSLIEFERUNG



**LAGERUNG, LOGISTIK
UND GERÄTEMANGEMENT
IN EIGENEN LAGERHALLEN UND MIT
EIGNEN TRANSPORTFAHRZEUGEN**

Sie definieren Ihre Bedürfnisse und wir erledigen für Sie die ganze Logistik mit Lagerung, Verteilung und Rückholung von Kühlgeräten & Promotionen im Grosshandel, Detailhandel, in Shops und an Events.

GKM LOGISTIK - ERFOLGREICH UNTERWERGS IM KÜHLGERÄTEMANAGEMENT

Unser flexibles und zuverlässiges Logistik-Team besteht aus erfahrenen und kompetenten Chauffeuren, Lager-Experten sowie einer Verwaltungs- & Reinigungsabteilung.



KOMPLETTE HYGIENISCHE UND SORGLOSE LAGERBEWIRTSCHAFTUNG IHRER KÜHLGERÄTE IN UNSEREN LAGERRÄUMEN

Unsere langjährigen Lager-Experten übernehmen kompetent und zuverlässig alle Lagerlogistik-Aufgaben.

LOGISTIK UND VERWALTUNG VON KÜHLGERÄTEN UND WERBEMATERIAL

GKM Gewerbekühlmöbel AG ist Ihr Partner sowohl für die kurzfristige Abwicklung und Logistik von einzelnen Werbekampagnen - als auch bei der Verwaltung Ihres gesamten Werbemateriallagers.



ANKÜNDIGUNG WARENLIEFERUNG MEHRSPRACHIG

Die Logistikabteilung avisiert telefonisch sämtliche Anlieferungen von Kühlgeräten & Promos bei Ihren Endkunden. Ausgangskontrolle, inklusive Testlauf der Geräte ist bei uns selbstverständlich!



AUSLIEFERUNG UND RETOURNAHME MIT EIGENEN GKM FAHRZEUGEN UND CHAUFFEUREN.

Auf Anfrage auch: Einbringung, Inbetriebnahme sowie Instruktion des Bedienungspersonals

GKM LOGISTIK UND SERVICEPARTNER

Sie profitieren von unserer langjährigen Erfahrung im Fachhandel für Kühlgeräte sowie der Logistik für Grossisten.



G

GEWERBE

K

KÜHL

M

AG

MÖBEL

Netzwerk & Partnerschaft

langjähriges,
partnerschaftliches
Netzwerk mit rund

500 Kältefachpartner
in der Schweiz

Flexibel & Effizient

eigene Logistik
eigene Transportfahrzeuge
200 m² Hochregal-Lager
mit professionellem
Gerätemanagement inklusive
Qualitätsprüfung

Mit Teampower
und viel Know-how
rund um Kältetechnik
systematisch
zu Spitzenleistungen

Lösungs-
orientiertes
Angebot
für fast alle
Bedürfnisse

Breites
Gewerbe-
Kühlmöbelsortiment
für alle Kunden die mit leistungsstarken
Kühlgeräten arbeiten

DAFÜR SIND WIR BEKANNT



info@gkm-ag.ch

www.gkm-ag.ch

GKM Gewerbekühlmöbel AG
Türlacherweg 40
6060 Sarnen
Tel 041 666 70 80

Conseiller vente
Romandie/Valais
Tel 021 847 00 91